

스테인리스 스틸 프레스 입형 다단 소방 펌프

HMSF

Hyosung Multi-Stage Fire-fighting Pump



효성굿스프링스(주)

본사 (04144) 서울특별시 마포구 마포대로 119
창원공장 / R&D센터 (51559) 경상남도 창원시 성산구 공단로 303

Direct Contact

A/S 문의 TEL : 82-1544-5580
제품 문의 TEL : 82-3279-8202
교체 문의 TEL : 82-3279-8203

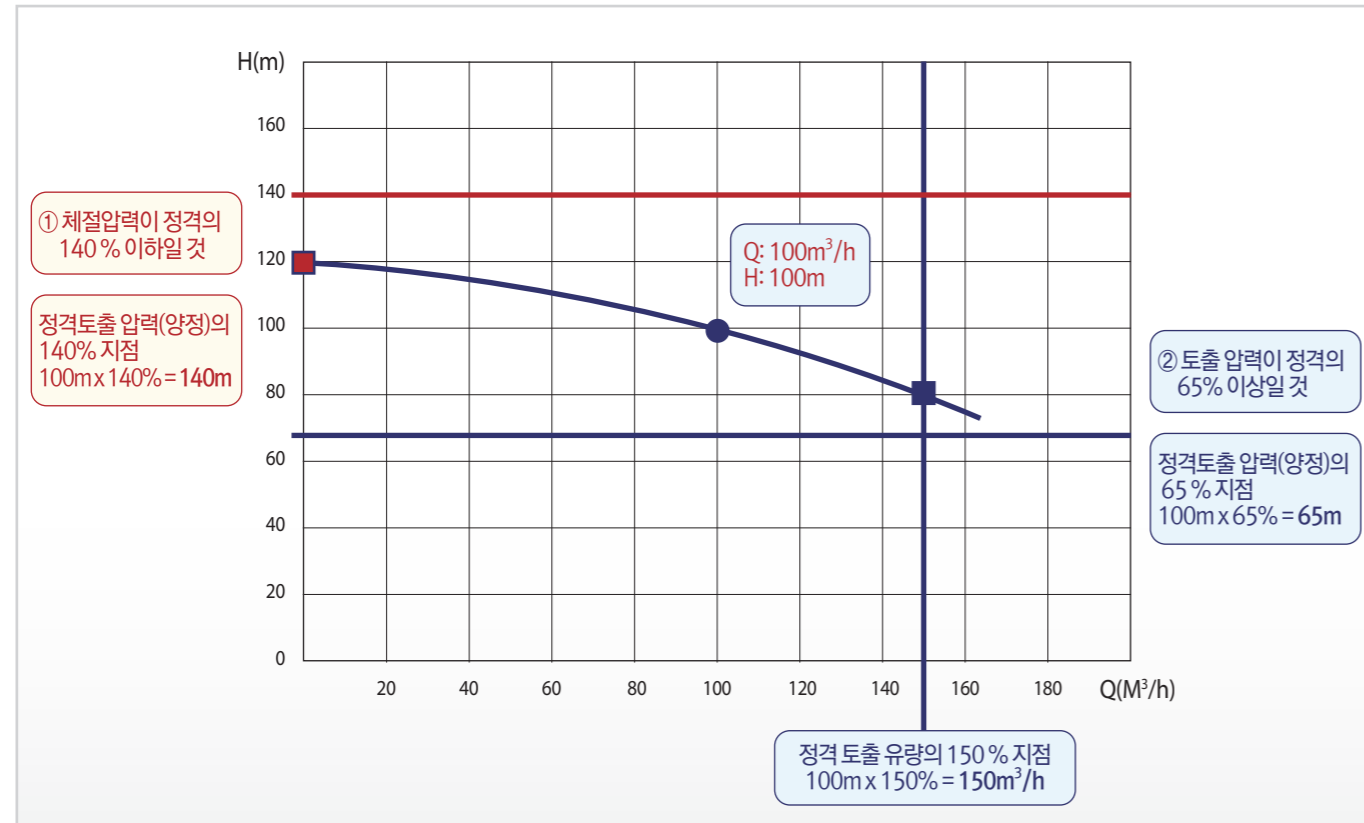
Domestic Sales Office

부산지사 TEL : 82-51-633-5777

소방 규정에 따른 펌프의 선정 기준

[옥내소화전설비의 화재안전성능기준(NFPC 102) 제5조 7항]
 [옥내소화전설비의 화재안전기술기준(NFTC 102) 2.2.1.6항]
 [스프링클러설비의 화재안전기술기준(NFTC 103) 2.2.1.5항]

- ① 펌프의 성능은 체절 운전 시, 정격 토출압력의 140%를 초과해서는 안된다.
- ② 정격 토출유량의 150% 유량에서 토출압력은 정격 토출압력의 65% 이상이 되어야 한다.



[정격 토출유량(Q) = 100m³/h, 정격 토출압력(H) = 100m 인 펌프의 선정 기준]

소방 규정에 따른 펌프 재질 선정 기준 [소방청공고 제2022-210호]

스프링클러설비의 화재안전기술기준(NFTC 103) 2.2.1.18항
 가압송수장치는 부식 등으로 인한 펌프의 고착을 방지할 수 있도록 다음 각 목의 기준에 적합한 것으로 할 것.

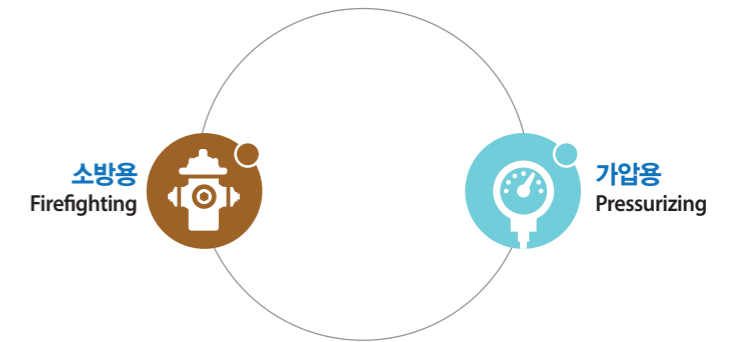
- ① 임펠러는 청동 또는 스테인리스 등 부식에 강한 재질을 사용할 것.
- ② 펌프축은 스테인리스 등 부식에 강한 재질을 사용할 것.

소방 규정 위반에 따른 과태료 [법률 제17007호]

제 9조 ① 특정소방대상물의 관계인은 대통령령으로 정하는 소방시설을 화재안전기준에 따라 설치 또는 유지·관리하여야 한다.
 (개정 2014. 1. 7.)

제 53조(과태료) ① 다음 각 호의 어느 하나에 해당하는 자에게는 300만원 이하의 과태료를 부과한다. <신설 2016. 1. 27., 2020. 6. 9.>
 1. 제9조제1항 전단의 화재안전기준을 위반하여 소방시설을 설치 또는 유지·관리한 자

용도 Application



특징 Features

01. 회전차, 안내케이싱, 축 등 주요 구성품에 스테인리스 스틸이 적용되어 내부식성을 가지며, 화재안전성능기준 및 화재안전기술기준 신규 개정안을 만족 (NFPC102, NFTC102, NFPC103, NFTC103, NFPC502, NFTC502)
02. 컴팩트한 인라인 구조로 배관 설치 작업이 간편.
03. 카트리지 타입의 메카니칼 씰을 적용하여, 배관이나 모터의 분해 없이 교체가 간편.

01. Stainless steel is applied to major components such as the impeller, guide casing, and shaft to have corrosion resistance and satisfy the new revision of the fire safety standard (NFPC102, NFTC102, NFPC103, NFTC103, NFPC502, NFTC502).
02. The compact in-line structure makes piping work easy.
03. The cartridge type mechanical seal can be easily replaced without disassembling the pipe or the motor.

호칭 Model Designation

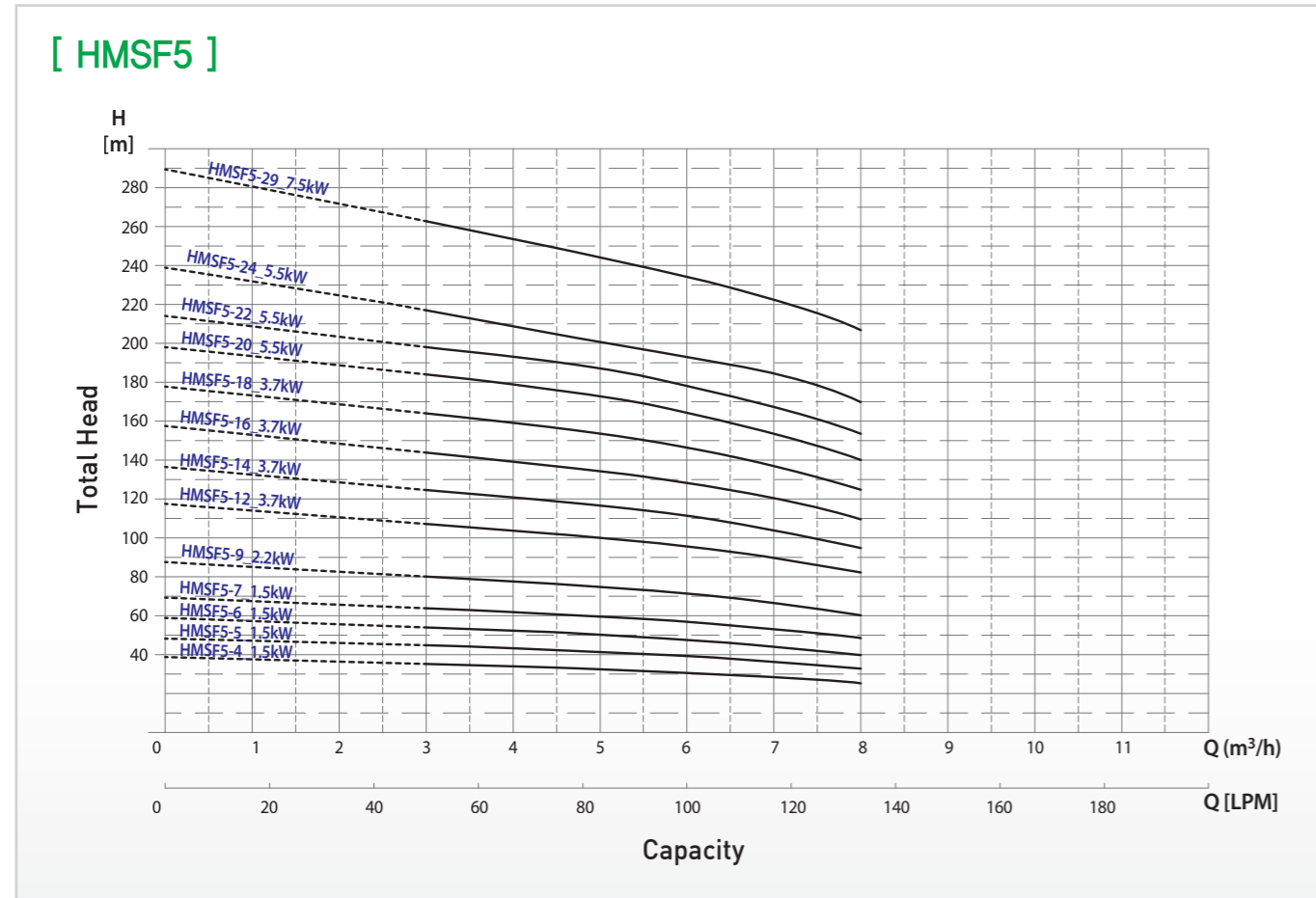
HMSF125-4-2A

펌프 모델명 HMSF Model Name	대표 유량 [125m³/h] 125 Nominal Flow [125m³/h]	회전차 수량 [4개] 4 Number of Impellers [4EA]	Reduced 회전차 적용 수량 [2개] 2 Number of Reduced Impellers [2EA]	회전차 타입 A Impeller Type
-------------------------------------	---	--	---	-------------------------------------

표준 사양 Standard Specification

항목 Category	HMSF		
	5, 10, 15, 20	32, 45, 64	95, 125, 155, 185, 215, 255
액질 Liquid	취급액 Applicable Liquid 청수 (PH5.8~8.6) & 마모 물질이 포함되지 않은 액체 Clean Water does not contain corrosive matters		
최대허용압력 Maximum Allowable Pressure	온도 Temperature	-15 ~ 120 °C	
	[MPa]	1.6 or 2.5	
구조 Structure	[BAR]	16 or 25	
	회전차 Impeller	클로즈 임펠러 Closed Type Impeller	
축봉타입 Shaft Seal	메카니칼 씰 Mechanical Seal SIC / CARBON / VITON (고정자 / 회전자 / 고무)		
	베어링 Bearing	밀봉 볼 베어링 (모터) Sealed Ball Bearing (Inside The Motor) 슬리브 베어링 (펌프) Submerged Sleeve Bearing (Inside The Pump)	
재질 Material	케이싱 Casing	하부 Bottom 중간 Middle 외부 Outer	GC250 or eq., STS304 or Eq., STS304 or Eq.
	모터 브라켓 Motor Bracket	상부 Cover	GC250 or eq.
		Motor Bracket	GC450 or eq.
	회전차 Impeller		STS304 or eq.
	축 Shaft		STS304 or eq.
축 슬리브 Shaft Sleeve		STS304 or eq.	
전동기 Motor	오링 O-Ring		EPDM
	공급전원 Power Supply		3-Phase, 380V, 60Hz
	절연등급 Insulation Class		F Class
설치장소 Installation	보호등급 Protection Class		IP55
	주위온도 40°C 이하, 표구 1000m 이하, 부식성 및 폭발성 가스 및 증기가 없는 곳 Ambient Temperature : 40°C or less; Altitude : 1000m or less, PIHVMLe without Corrosive and Explosive Gas and Vapor		

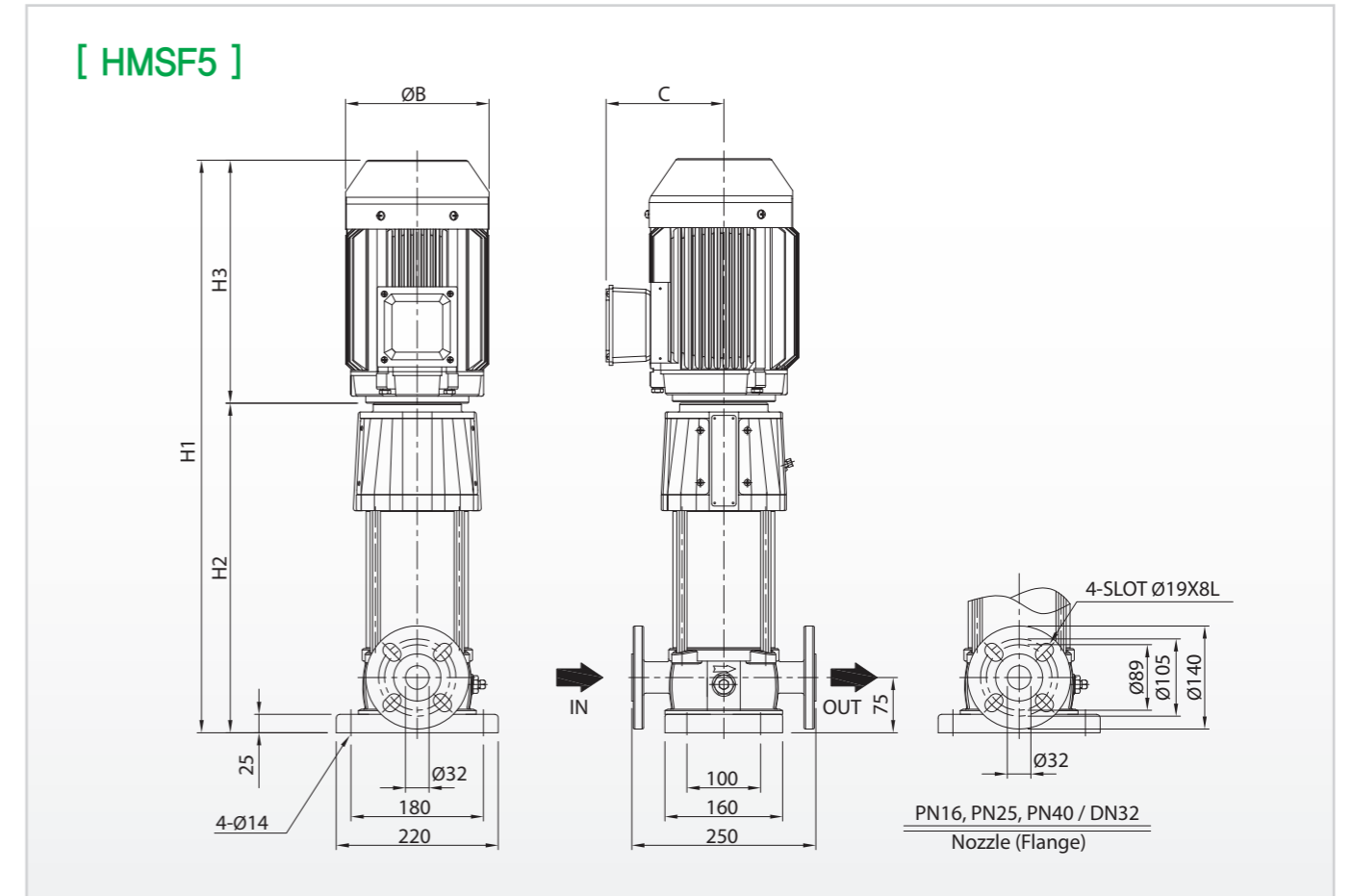
성능 곡선도 Performance Curve



모델명 Model	모터 정격 kW	Q (m³/h) Q (LPM)	H (m)				
			0	2	3.6(대표)	5.4	8
HMSF5-4	1.5		39	36	34	32	25
HMSF5-5	1.5		48	46	44	41	33
HMSF5-6	1.5		59	56	53	49	40
HMSF5-7	1.5		69	66	63	59	49
HMSF5-9	2.2		88	82	79	74	60
HMSF5-12	3.7		118	110	105	98	82
HMSF5-14	3.7		137	128	122	115	95
HMSF5-16	3.7		158	148	141	132	110
HMSF5-18	3.7		178	169	161	151	125
HMSF5-20	5.5		198	189	181	170	140
HMSF5-22	5.5		218	207	199	187	157
HMSF5-24	5.5		239	225	212	199	170
HMSF5-29	7.5		289	272	257	240	207

* 모터 정격은 S.F.(Service Factor 1.15)를 고려한 선정 기준임. 유량 150%에서의 축동력은 모터 정격의 110% 이내로 선정된 기준임

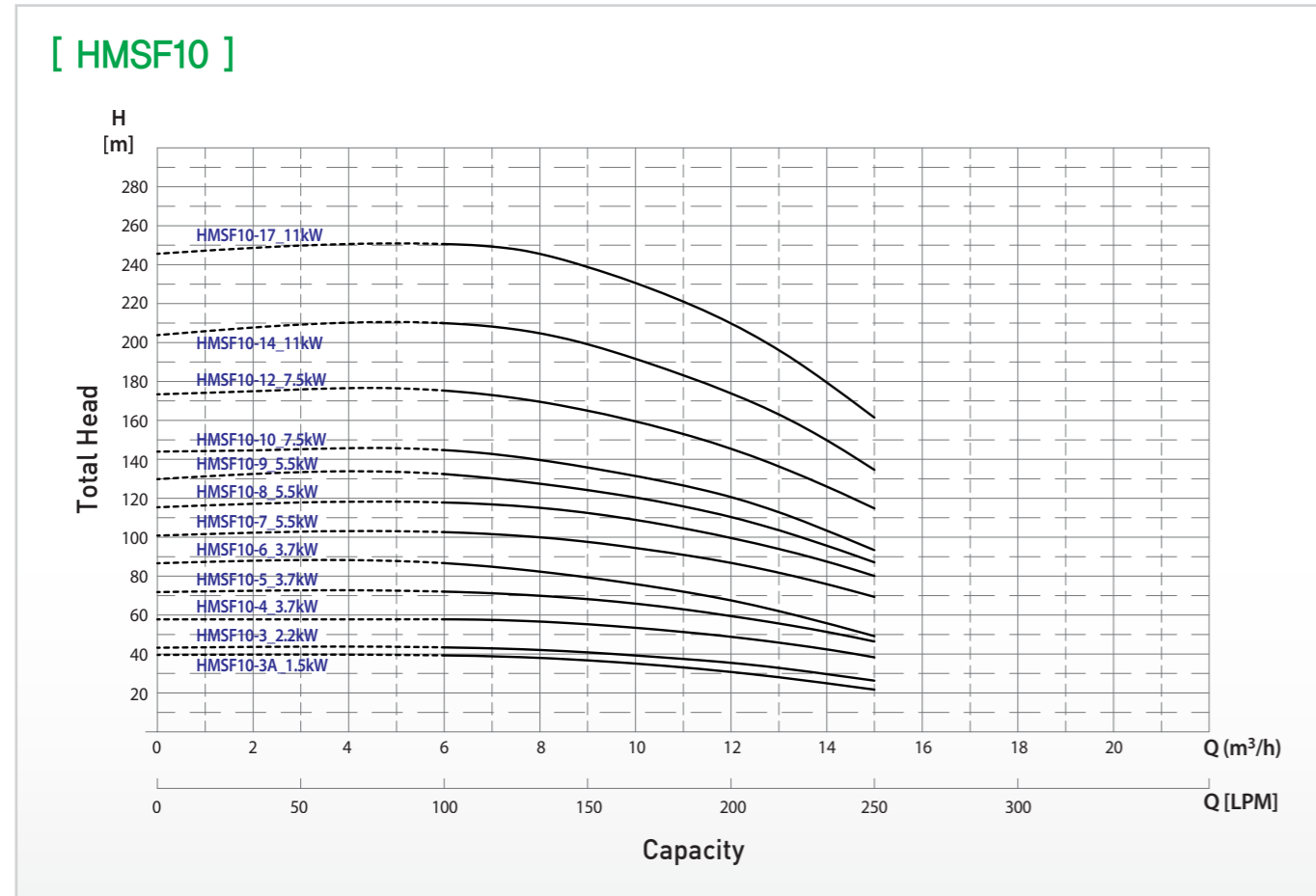
외형도 & 외형 치수표 Outline Drawing & Outline Dimension



모델명 Model	동력		외형치수 (mm)					플랜지 규격		총중량 (kg)		
	kW	HP	H2	H3	H1	B	C	흡입	토출	펌프	모터	합계
HMSF5-4	1.5	2	421	315	736	187	170	PN16	PN16	22	38	60
HMSF5-5	1.5	2	448	315	763	187	170	PN16	PN16	23	38	61
HMSF5-6	1.5	2	475	315	790	187	170	PN16	PN16	24	38	62
HMSF5-7	1.5	2	502	315	817	187	170	PN16	PN16	25	38	63
HMSF5-9	2.2	3	556	315	871	187	170	PN16	PN16	25	38	63
HMSF5-12	3.7	5	637	330	967	227	220	PN16	PN16	26	66	92
HMSF5-14	3.7	5	691	330	1021	227	220	PN16	PN16	27	66	93
HMSF5-16	3.7	5	745	330	1075	227	220	PN16	PN16	28	66	94
HMSF5-18	3.7	5	799	330	1129	227	220	PN16	PN25	29	66	95
HMSF5-20	5.5	7.5	883	365	1248	268	245	PN16	PN25	34	97	131
HMSF5-22	5.5	7.5	937	365	1302	268	245	PN16	PN25	35	97	132
HMSF5-24	5.5	7.5	991	365	1356	268	245	PN16	PN25	36	97	133
HMSF5-29	7.5	10	1126	365	1491	268	245	PN16	PN40	38	97	135

* H1, H3, 모터 중량은 모터 제조사에 따라 달라질 수 있음

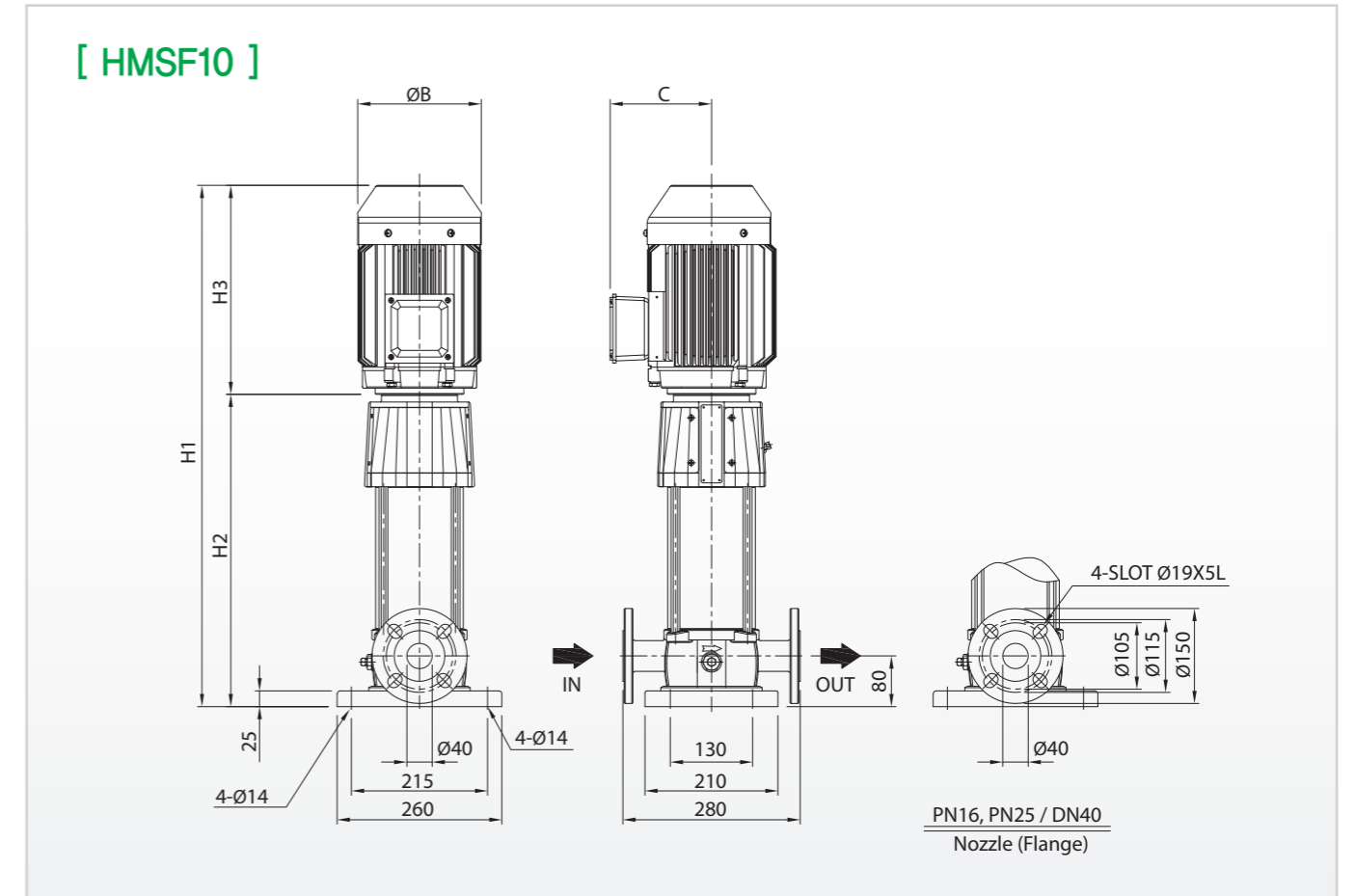
성능 곡선도 Performance Curve



모델명 Model	모터 정격 kW	Q (m³/h) Q (LPM)	H (m)							
			0	4	6	8	10(대표)	12	14	15
HMSF10-3A	1.5		40	40	40	40	35	31	25	22
HMSF10-3	2.2		43	44	43	42	39	35	30	26
HMSF10-4	3.7		58	58	58	57	53	49	42	38
HMSF10-5	3.7		72	73	72	70	66	59	51	46
HMSF10-6	3.7		87	88	87	82	76	68	56	49
HMSF10-7	5.5		101	103	103	100	94	87	76	69
HMSF10-8	5.5		115	118	118	115	109	100	87	80
HMSF10-9	5.5		130	134	132	127	120	110	96	87
HMSF10-10	7.5		144	146	145	140	131	121	103	93
HMSF10-12	7.5		173	177	175	170	159	145	126	115
HMSF10-14	11		204	210	210	205	192	174	150	135
HMSF10-17	11		246	251	251	246	231	210	180	161

* 모터 정격은 S.F.(Service Factor 1.15)를 고려한 선정 기준임. 유량 150%에서의 축동력은 모터 정격의 110% 이내로 선정된 기준임

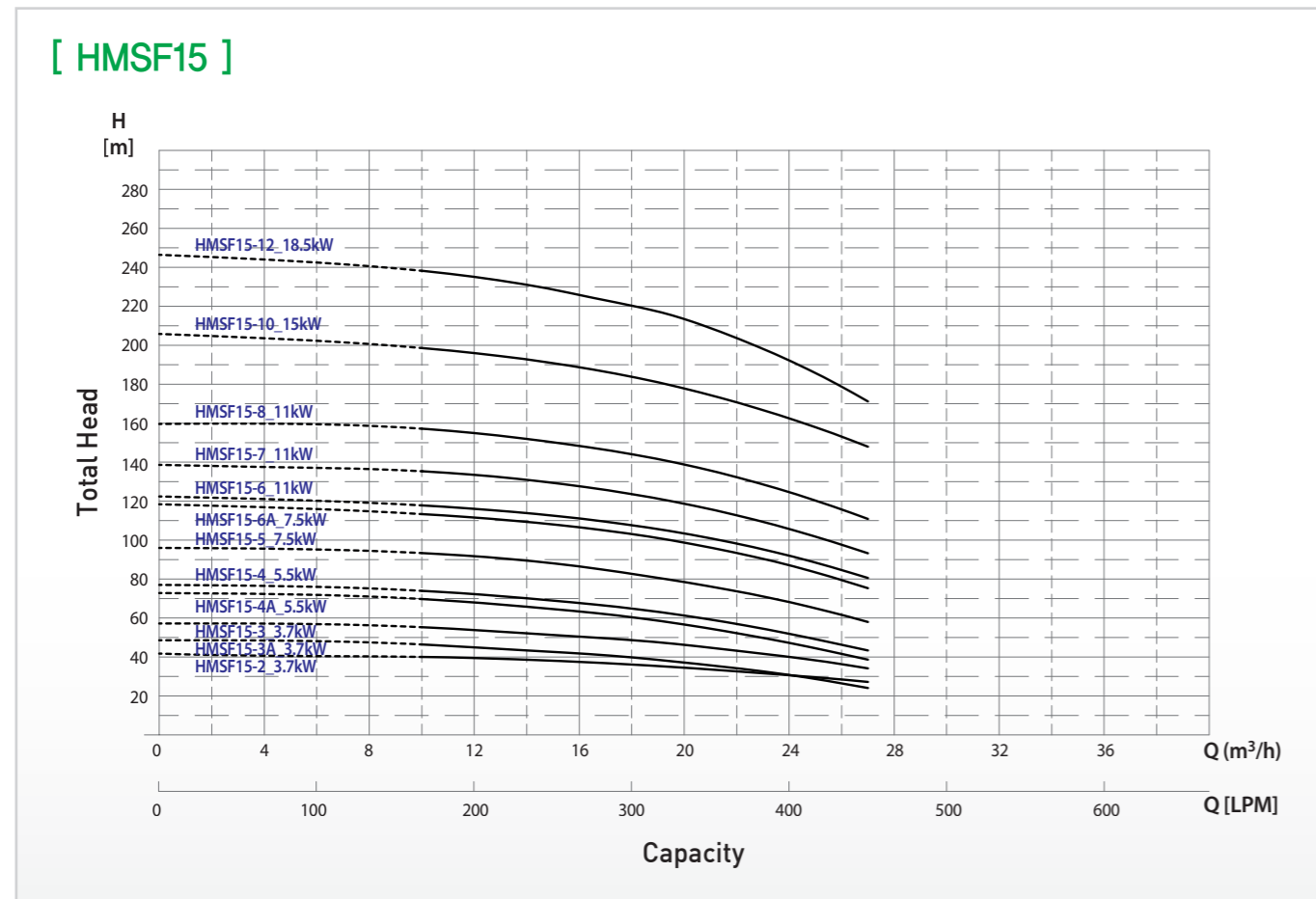
외형도 & 외형 치수표 Outline Drawing & Outline Dimension



모델명 Model	동력		외형치수 (mm)					플랜지 규격		총중량 (kg)		
	kW	HP	H2	H3	H1	B	C	흡입	토출	펌프	모터	합계
HMSF10-3A	1.5	2	463	315	778	187	170	PN16	PN16	37	38	75
HMSF10-3	2.2	3	463	315	778	187	170	PN16	PN16	37	38	75
HMSF10-4	3.7	5	493	330	823	227	220	PN16	PN16	38	66	104
HMSF10-5	3.7	5	523	330	853	227	220	PN16	PN16	39	66	105
HMSF10-6	3.7	5	553	330	883	227	220	PN16	PN16	40	66	106
HMSF10-7	5.5	7.5	603	365	968	268	245	PN16	PN16	41	97	138
HMSF10-8	5.5	7.5	633	365	998	268	245	PN16	PN16	42	97	139
HMSF10-9	5.5	7.5	663	365	1028	268	245	PN16	PN16	43	97	140
HMSF10-10	7.5	10	693	365	1058	268	245	PN16	PN16	44	97	141
HMSF10-12	7.5	10	753	365	1118	268	245	PN16	PN25	46	97	143
HMSF10-14	11	15	843	480	1323	318	290	PN16	PN25	58	165	223
HMSF10-17	11	15	933	480	1413	318	290	PN16	PN25	61	165	226

* H1, H3, 모터 중량은 모터 제조사에 따라 달라질 수 있음

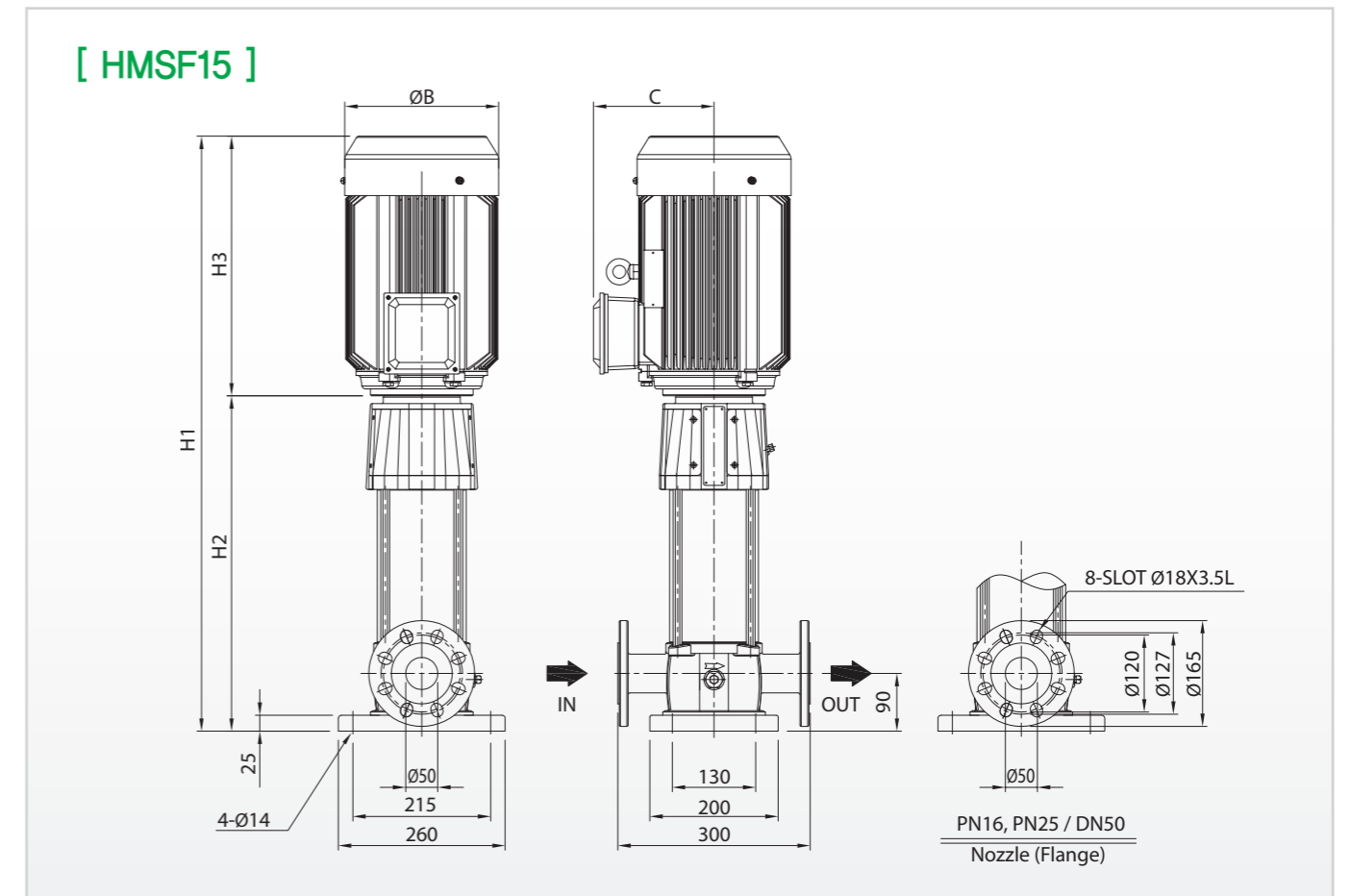
성능 곡선도 Performance Curve



모델명 Model	모터 정격 kW	Q (m³/h) Q (LPM)	H (m)						
			0	8	12	18(대표) 300	20	24	27
HMSF15-2	3.7	0 / 100	42	40	39	36	35	31	27
HMSF15-3A	3.7	0 / 100	49	48	45	40	37	31	24
HMSF15-3	3.7	0 / 100	57	56	54	49	46	40	34
HMSF15-4A	5.5	0 / 100	73	71	68	60	57	47	39
HMSF15-4	5.5	0 / 100	77	75	72	65	61	52	43
HMSF15-5	7.5	0 / 100	96	94	92	83	78	68	58
HMSF15-6A	7.5	0 / 100	118	115	112	103	99	87	75
HMSF15-6	11	0 / 100	122	119	116	108	103	92	81
HMSF15-7	11	0 / 100	139	136	133	124	119	106	93
HMSF15-8	11	0 / 100	160	159	155	144	139	125	111
HMSF15-10	15	0 / 100	206	201	196	184	178	162	148
HMSF15-12	18.5	0 / 100	246	241	235	220	213	192	171

* 모터 정격은 S.F.(Service Factor 1.15)를 고려한 선정 기준임. 유량 150%에서의 축동력은 모터 정격의 110% 이내로 선정된 기준임

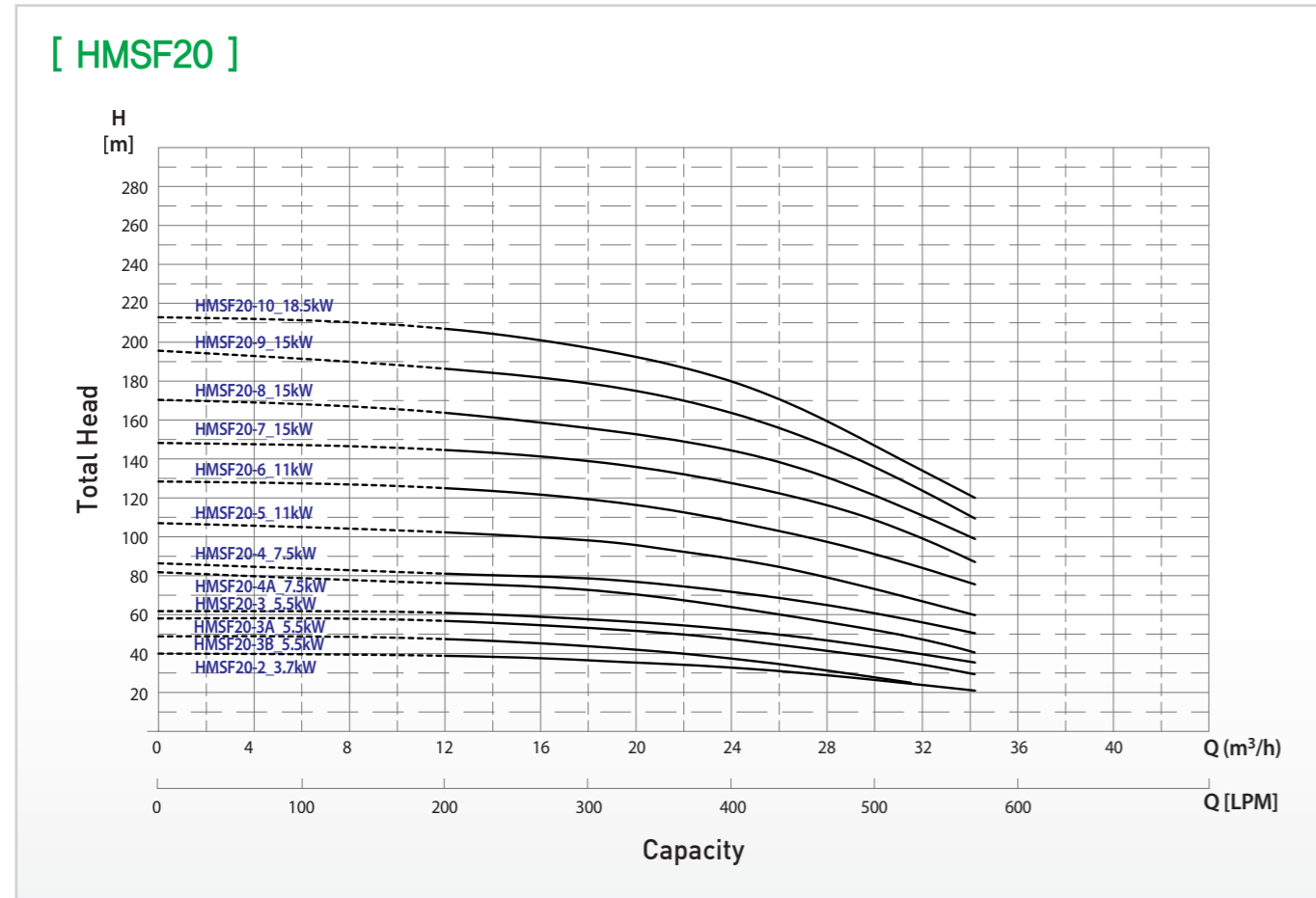
외형도 & 외형 치수표 Outline Drawing & Outline Dimension



모델명 Model	동력		외형치수 (mm)					플랜지 규격		총중량 (kg)		
	kW	HP	H2	H3	H1	B	C	흡입	토출	펌프	모터	합계
HMSF15-2	3.7	5	478	330	808	227	220	PN16	PN16	36	66	102
HMSF15-3A	3.7	5	523	330	853	227	220	PN16	PN16	37	66	103
HMSF15-3	3.7	5	523	330	853	227	220	PN16	PN16	37	66	103
HMSF15-4A	5.5	7.5	588	365	953	268	245	PN16	PN16	39	97	136
HMSF15-4	5.5	7.5	588	365	953	268	245	PN16	PN16	39	97	136
HMSF15-5	7.5	10	633	365	998	268	245	PN16	PN16	40	97	137
HMSF15-6A	7.5	10	678	365	1043	268	245	PN16	PN16	48	97	145
HMSF15-6	11	15	708	480	1188	318	290	PN16	PN16	53	165	218
HMSF15-7	11	15	753	480	1233	318	290	PN16	PN16	54	165	219
HMSF15-8	11	15	798	480	1278	318	290	PN16	PN16	56	165	221
HMSF15-10	15	20	888	480	1368	318	290	PN16	PN25	58	165	223
HMSF15-12	18.5	25	978	525	1503	318	290	PN16	PN25	61	171	232

* H1, H3, 모터 중량은 모터 제조사에 따라 달라질 수 있음

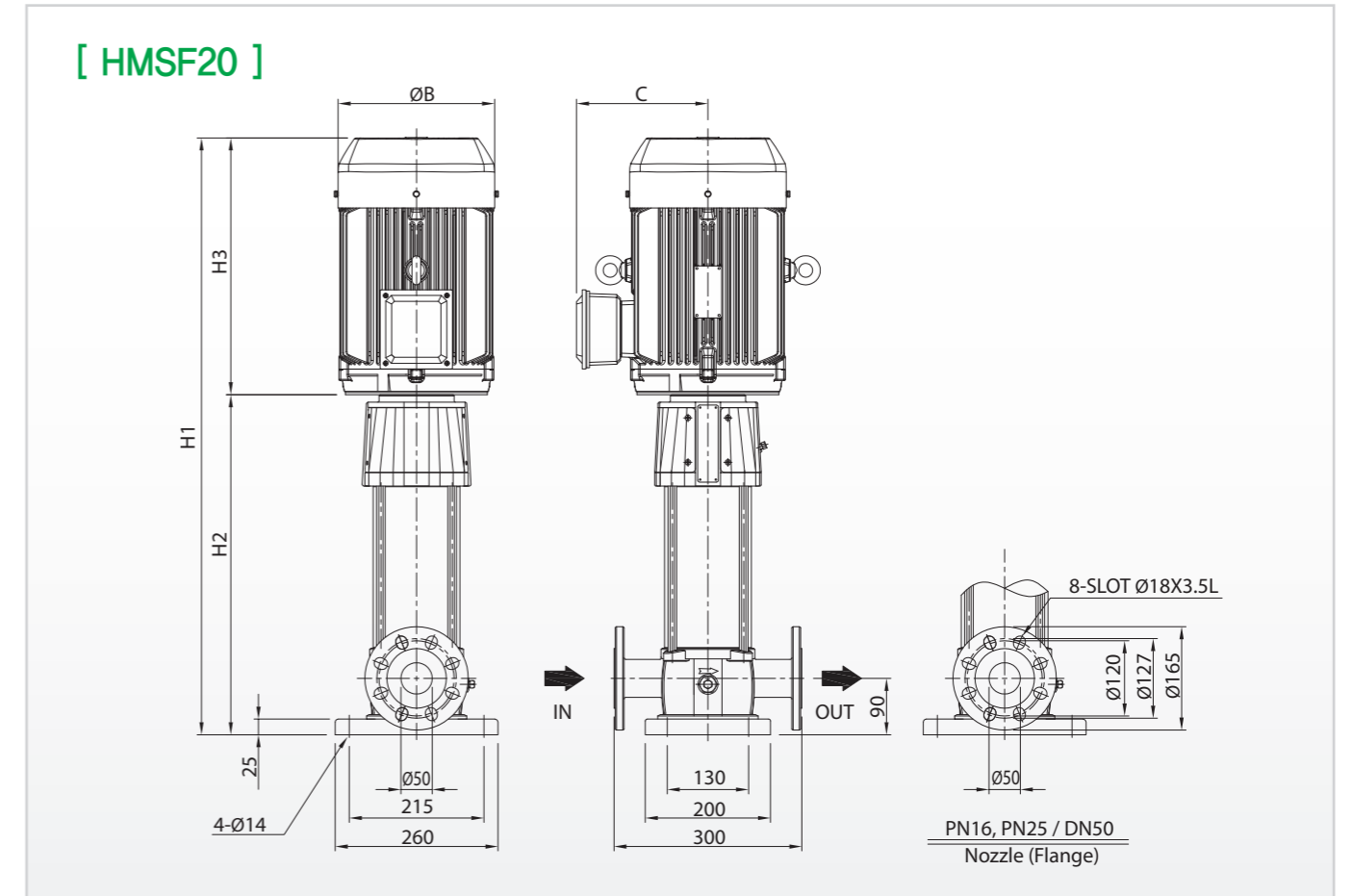
성능 곡선도 Performance Curve



모델명 Model	모터 정격 kW	Q (m³/h) Q (LPM)	H (m)							
			0	12	16	21 (대표)	24	28	31.5	34
HMSF20-2	3.7	0 / 0	40	39	38	35	33	29	25	21
HMSF20-3B	5.5	0 / 0	49	47	45	41	37	31	25	
HMSF20-3A	5.5	0 / 0	58	57	54	51	47	41	35	30
HMSF20-3	5.5	0 / 0	62	61	59	55	52	47	41	36
HMSF20-4A	7.5	0 / 0	82	76	74	69	65	56	48	41
HMSF20-4	7.5	0 / 0	86	81	80	76	72	65	57	51
HMSF20-5	11	0 / 0	107	102	100	94	89	79	68	60
HMSF20-6	11	0 / 0	128	125	122	115	108	97	86	76
HMSF20-7	15	0 / 0	148	145	141	134	128	116	102	88
HMSF20-8	15	0 / 0	170	164	159	151	144	131	114	100
HMSF20-9	15	0 / 0	196	186	182	173	164	147	127	111
HMSF20-10	18.5	0 / 0	213	207	201	190	180	159	137	121

* 모터 정격은 S.F.(Service Factor 1.15)를 고려한 선정 기준임. 유량 150%에서의 축동력은 모터 정격의 110% 이내로 선정된 기준임

외형도 & 외형 치수표 Outline Drawing & Outline Dimension

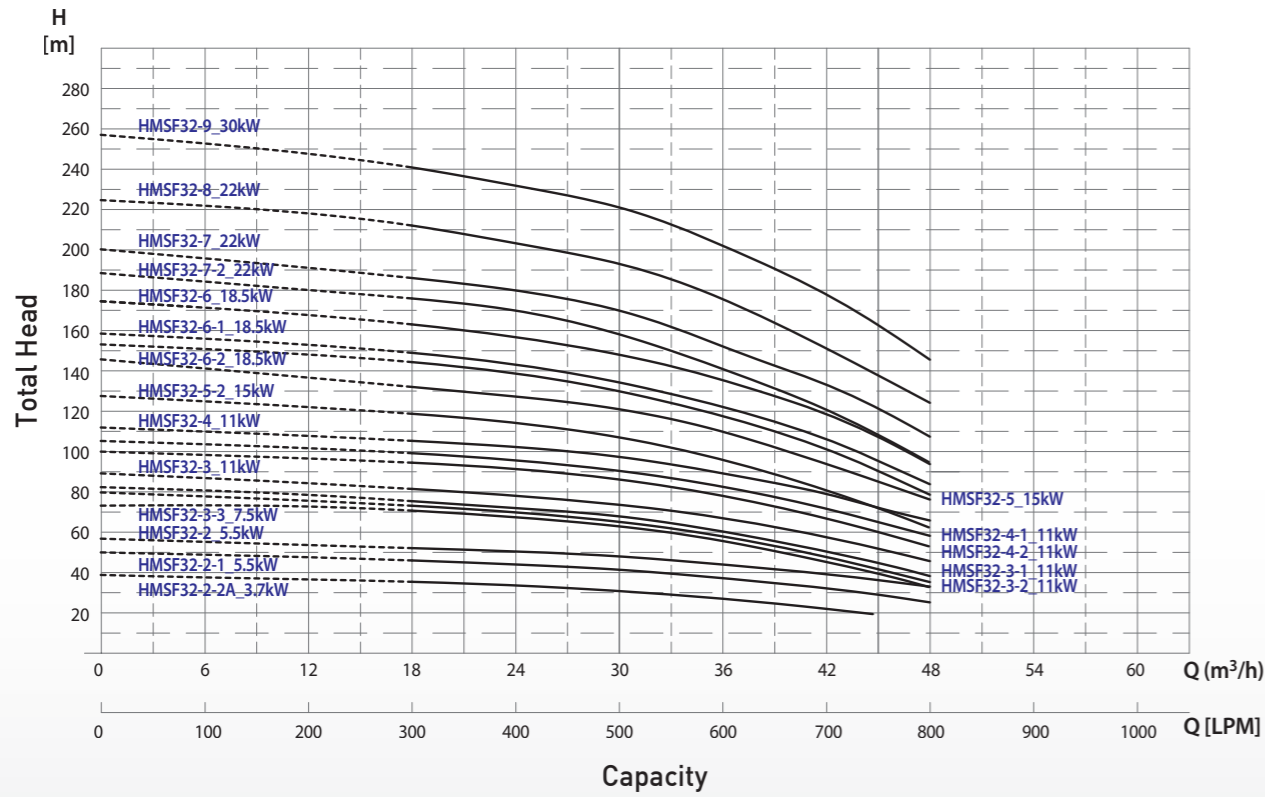


모델명 Model	동력		외형치수 (mm)					플랜지 규격		총중량 (kg)		
	kW	HP	H2	H3	H1	B	C	흡입	토출	펌프	모터	합계
HMSF20-2	3.7	5	478	330	808	227	220	PN16	PN16	36	66	102
HMSF20-3B	5.5	7.5	543	365	908	268	245	PN16	PN16	37	97	134
HMSF20-3A	5.5	7.5	543	365	908	268	245	PN16	PN16	37	97	134
HMSF20-3	5.5	7.5	543	365	908	268	245	PN16	PN16	37	97	134
HMSF20-4A	7.5	10	588	365	953	268	245	PN16	PN16	39	97	136
HMSF20-4	7.5	10	588	365	953	268	245	PN16	PN16	39	97	136
HMSF20-5	11	15	663	480	1143	318	290	PN16	PN16	51	165	216
HMSF20-6	11	15	708	480	1188	318	290	PN16	PN16	53	165	218
HMSF20-7	15	20	753	480	1233	318	290	PN16	PN16	54	165	219
HMSF20-8	15	20	798	480	1278	318	290	PN16	PN25	56	165	221
HMSF20-9	15	20	843	480	1323	318	290	PN16	PN25	57	165	222
HMSF20-10	18.5	25	888	525	1413	318	290	PN16	PN25	58	171	229

* H1, H3, 모터 중량은 모터 제조사에 따라 달라질 수 있음

성능 곡선도 Performance Curve

[HMSF32]

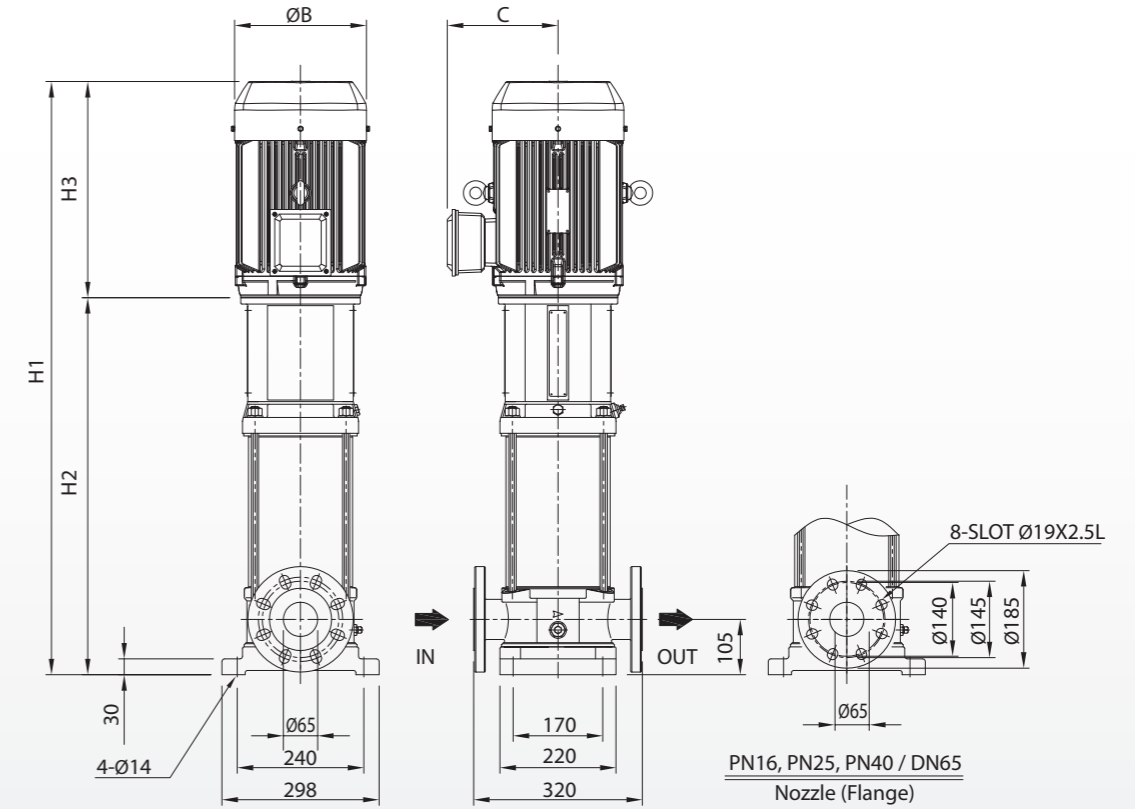


모델명 Model	모터 정격 kW	Q (m³/h) Q (LPM)	H (m)							
			0	21	24	27	30(대표)	40	45	48
HMSF32-2-2A	3.7		39	35	34	32	31	24	19	
HMSF32-2-1	5.5		50	45	44	43	41	34	29	25
HMSF32-2	5.5		57	51	50	49	48	41	36	33
HMSF32-3-3	7.5		73	69	67	65	63	49	39	33
HMSF32-3-2	11		80	72	70	68	65	51	42	35
HMSF32-3-1	11		82	74	72	70	68	54	45	38
HMSF32-3	11		89	80	78	76	74	61	52	46
HMSF32-4-2	11		100	93	91	89	86	71	60	53
HMSF32-4-1	11		105	98	96	93	90	76	65	58
HMSF32-4	11		112	104	102	100	97	83	72	66
HMSF32-5-2	15		128	117	114	111	107	86	72	62
HMSF32-5	15		146	130	127	125	121	99	85	76
HMSF32-6-2	18.5		153	142	139	135	130	107	90	78
HMSF32-6-1	18.5		159	146	143	139	134	112	95	84
HMSF32-6	18.5		175	160	157	153	148	125	107	94
HMSF32-7-2	22		189	173	170	165	158	128	108	95
HMSF32-7	22		200	183	180	176	170	140	121	107
HMSF32-8	22		225	208	203	199	193	160	138	124
HMSF32-9	30		257	237	232	227	221	187	163	146

* 모터 정격은 S.F.(Service Factor 1.15)를 고려한 선정 기준임. 유량 150%에서의 축동력은 모터 정격의 110% 이내로 선정된 기준임

외형도 & 외형 치수표 Outline Drawing & Outline Dimension

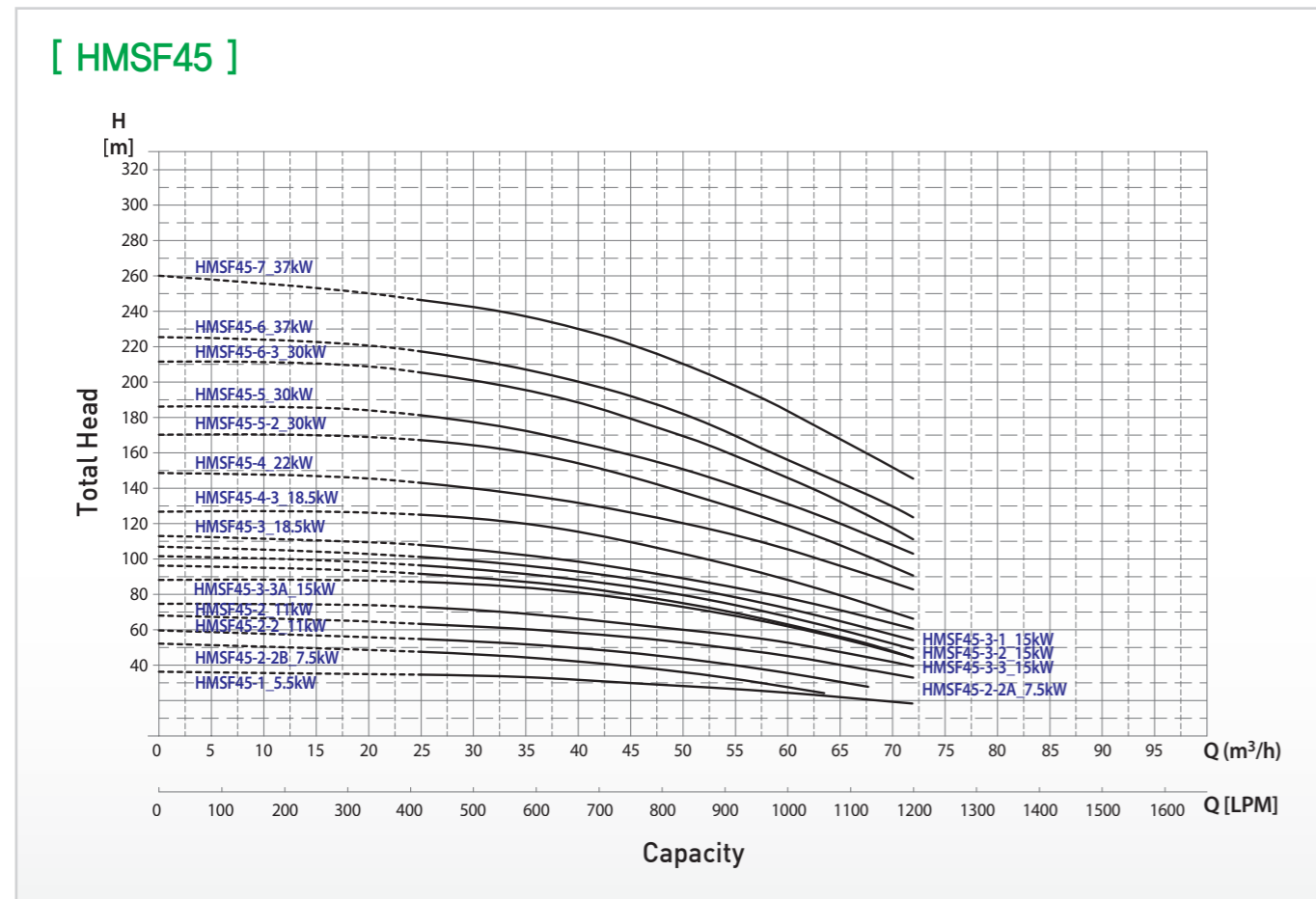
[HMSF32]



모델명 Model	동력		외형치수 (mm)					플랜지 규격		총중량 (kg)		
	kW	HP	H2	H3	H1	B	C	흡입	토출	펌프	모터	합계
HMSF32-2-2A	3.7	5	626	330	956	227	220	PN16	PN16	60	66	126
HMSF32-2-1	5.5	7.5	645	365	1010	268	245	PN16	PN16	60	97	157
HMSF32-2	5.5	7.5	645	365	1010	268	245	PN16	PN16	60	97	157
HMSF32-3-3	7.5	10	715	365	1080	268	245	PN16	PN16	72	97	169
HMSF32-3-2	11	15	745	480	1225	318	290	PN16	PN16	77	97	174
HMSF32-3-1	11	15	745	480	1225	318	290	PN16	PN16	77	165	242
HMSF32-3	11	15	745	480	1225	318	290	PN16	PN16	77	165	242
HMSF32-4-2	11	15	815	480	1295	318	290	PN16	PN16	80	165	245
HMSF32-4-1	11	15	815	480	1295	318	290	PN16	PN16	80	165	245
HMSF32-4	11	15	815	480	1295	318	290	PN16	PN16	80	165	245
HMSF32-5-2	15	20	885	480	1365	318	290	PN16	PN16	83	165	248
HMSF32-5	15	20	885	480	1365	318	290	PN16	PN16	83	165	248
HMSF32-6-2	18.5	25	955	525	1480	318	290	PN16	PN16	86	171	257
HMSF32-6-1	18.5	25	955	525	1480	318	290	PN16	PN16	86	171	257
HMSF32-6	18.5	25	955	525	1480	318	290	PN16	PN25	86	171	257
HMSF32-7-2	22	30	1025	570	1595	354	305	PN16	PN25	89	223	312
HMSF32-7	18.5	25	1025	525	1550	318	290	PN16	PN25	89	171	260
HMSF32-7	22	30	1025	570	1595	354	305	PN16	PN25	89	223	312
HMSF32-8	22	30	1095	570	1665	354	305	PN16	PN25	96	223	319
HMSF32-9	30	40	1165	610	1775	354	305	PN16	PN40	99	238	337

* H1, H3, 모터 중량은 모터 제조사에 따라 달라질 수 있음

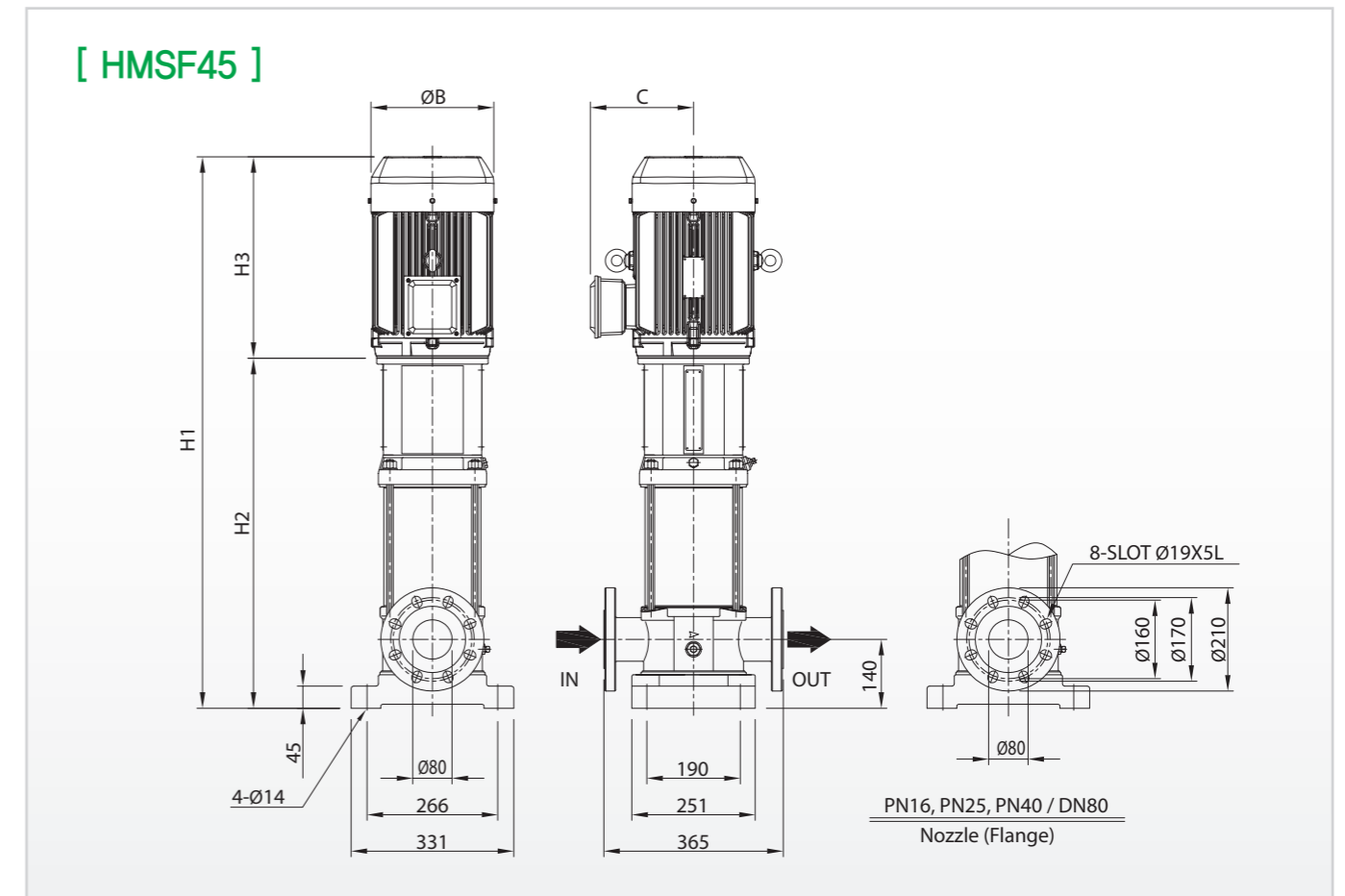
성능 곡선도 Performance Curve



모델명 Model	모터 정격 kW	Q (m³/h) Q (LPM)	H (m)							
			0	32	36	42(대표)	48	54	63	72
HMSF45-1	5.5		36	34	33	31	29	27	23	18
HMSF45-2B	7.5		52	46	44	41	38	33	25	
HMSF45-2-2A	7.5		60	53	52	49	45	41	33	
HMSF45-2-2	11		68	62	60	57	54	50	42	33
HMSF45-2	11		75	71	69	65	61	57	50	39
HMSF45-3-3A	15		88	85	83	80	75	69	58	44
HMSF45-3-3	15		96	89	87	83	77	71	59	44
HMSF45-3-2	15		102	93	91	87	82	75	63	49
HMSF45-3-1	15		107	98	96	91	86	80	68	54
HMSF45-3	18.5		113	104	102	97	91	85	74	61
HMSF45-4-3	18.5		127	122	119	113	106	98	83	66
HMSF45-4	22		149	139	136	130	123	115	100	83
HMSF45-5-2	30		170	163	159	151	141	131	113	91
HMSF45-5	30		186	176	171	163	154	144	125	103
HMSF45-6-3	30		212	199	194	185	174	161	138	111
HMSF45-6	37		225	211	206	197	186	172	148	124
HMSF45-7	37		260	240	236	227	215	200	175	145

* 모터 정격은 S.F.(Service Factor 1.15)를 고려한 선정 기준임. 유량 150%에서의 축동력은 모터 정격의 110% 이내로 선정된 기준임

외형도 & 외형 치수표 Outline Drawing & Outline Dimension

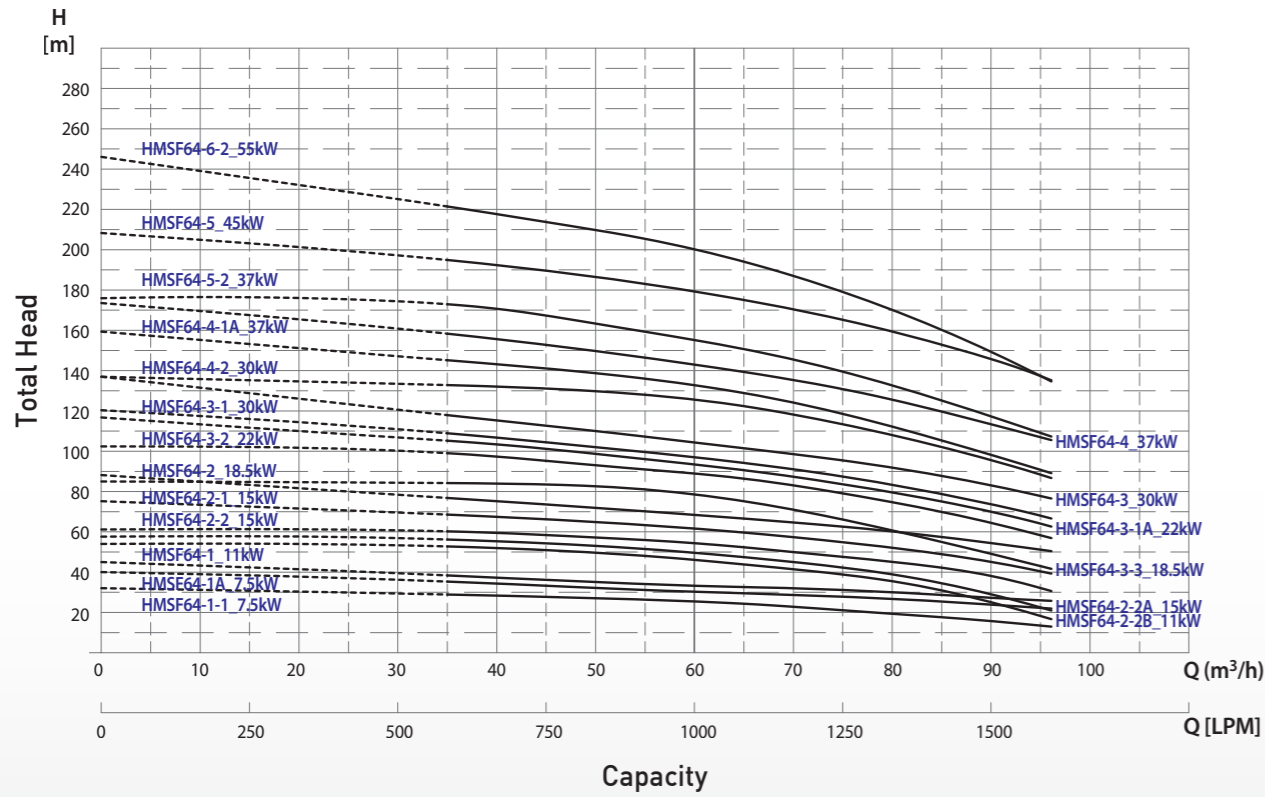


모델명 Model	배력		외형치수 (mm)					플랜지 규격		총중량 (kg)		
	kW	HP	H2	H3	H1	B	C	흡입	토출	펌프	모터	합계
HMSF45-1	5.5	7.5	632	365	997	268	245	PN16	PN16	67	97	164
HMSF45-2-2B	7.5	10	712	365	1077	268	245	PN16	PN16	76	97	173
HMSF45-2-2A	7.5	10	712	365	1077	268	245	PN16	PN16	76	97	173
HMSF45-2-2	11	15	742	480	1222	318	290	PN16	PN16	81	165	246
HMSF45-2	11	15	742	480	1222	318	290	PN16	PN16	81	165	246
HMSF45-3-3A	15	20	822	480	1302	318	290	PN16	PN16	85	165	250
HMSF45-3-3	15	20	822	480	1302	318	290	PN16	PN16	85	165	250
HMSF45-3-2	15	20	822	480	1302	318	290	PN16	PN16	85	165	250
HMSF45-3-1	15	20	822	480	1302	318	290	PN16	PN16	85	165	250
HMSF45-3	18.5	25	822	525	1347	318	290	PN16	PN16	85	171	256
HMSF45-4-3	18.5	25	902	525	1427	318	290	PN16	PN16	89	171	260
HMSF45-4	22	30	902	570	1472	354	305	PN16	PN16	93	223	316
HMSF45-5-2	30	40	982	610	1592	354	305	PN16	PN25	97	238	335
HMSF45-5	30	40	982	610	1592	354	305	PN16	PN25	97	238	335
HMSF45-6-3	30	40	1062	610	1672	354	305	PN16	PN25	100	238	338
HMSF45-6	37	50	1062	670	1732	404	350	PN16	PN25	100	305	405
HMSF45-7	37	50	1142	670	1812	404	350	PN16	PN40	110	305	415

* H1, H3, 모터 중량은 모터 제조사에 따라 달라질 수 있음

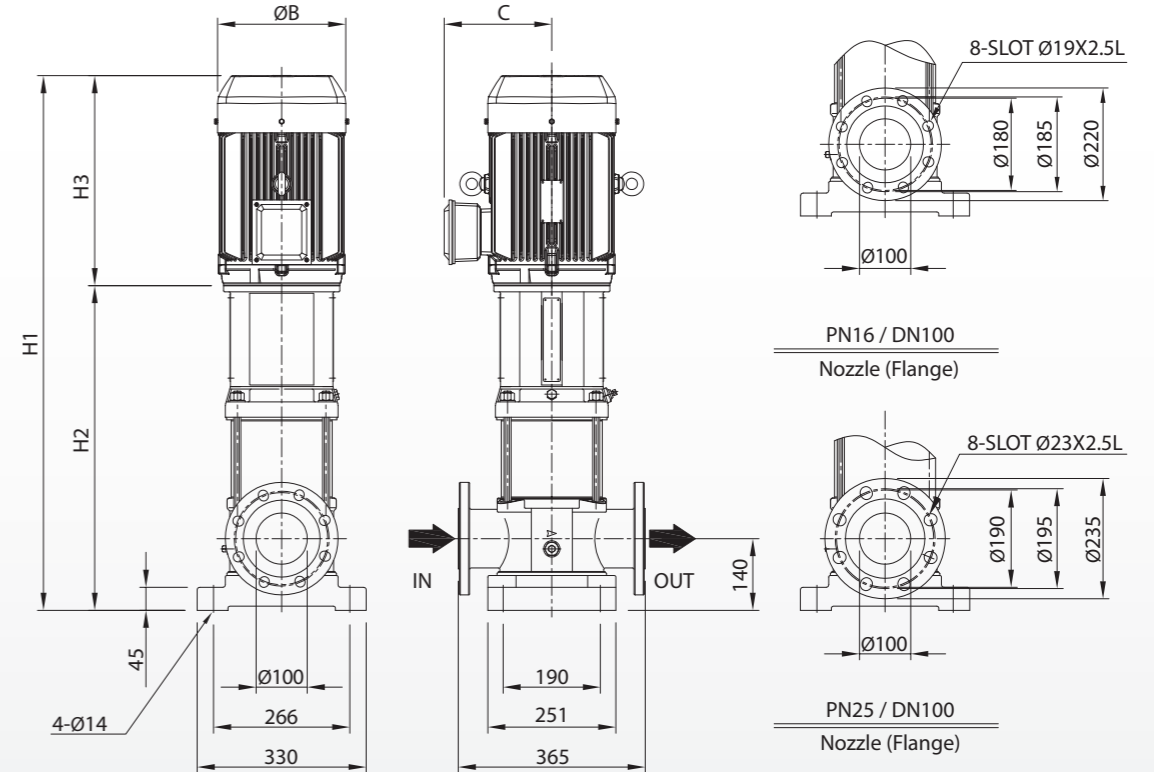
성능 곡선도 Performance Curve

[HMSF64]



외형도 & 외형 치수표 Outline Drawing & Outline Dimension

[HMSF64]



모델명 Model	모터 정격 kW	Q (m³/h) Q (LPM)	H (m)									
			0	48	54	60 (대표)	72	80	90	96		
HMSF64-1A	7.5		40	32	31	30	28	26	23	21		
HMSF64-1	7.5, 11		45	35	34	33	31	30	27	25		
HMSF64-2-2B	11		54	50	48	46	40	35	25	16		
HMSF64-2-2A	15		57	53	51	49	44	38	28	20		
HMSF64-2-2	15		60	57	55	54	48	44	37	30		
HMSF64-2-1	15		75	65	63	61	56	52	45	39		
HMSF64-2	18.5		88	72	70	68	63	60	54	50		
HMSF64-3-3	18.5		85	83	81	78	69	60	49	41		
HMSF64-3-2	22		102	94	91	89	81	74	64	56		
HMSF64-3-1A	22		116	99	96	93	85	79	70	62		
HMSF64-3-1	30		120	103	100	97	89	83	73	66		
HMSF64-3	30		137	111	107	104	97	91	83	76		
HMSF64-4-2	30		137	130	128	125	116	108	95	86		
HMSF64-4-1A	37		159	139	136	132	122	112	98	89		
HMSF64-4	37		173	151	147	143	133	125	113	105		
HMSF64-5-2	37		176	165	160	155	143	132	117	107		
HMSF64-5	45		208	187	183	179	168	159	145	135		
HMSF64-6-2	55		246	211	206	200	184	170	149	134		

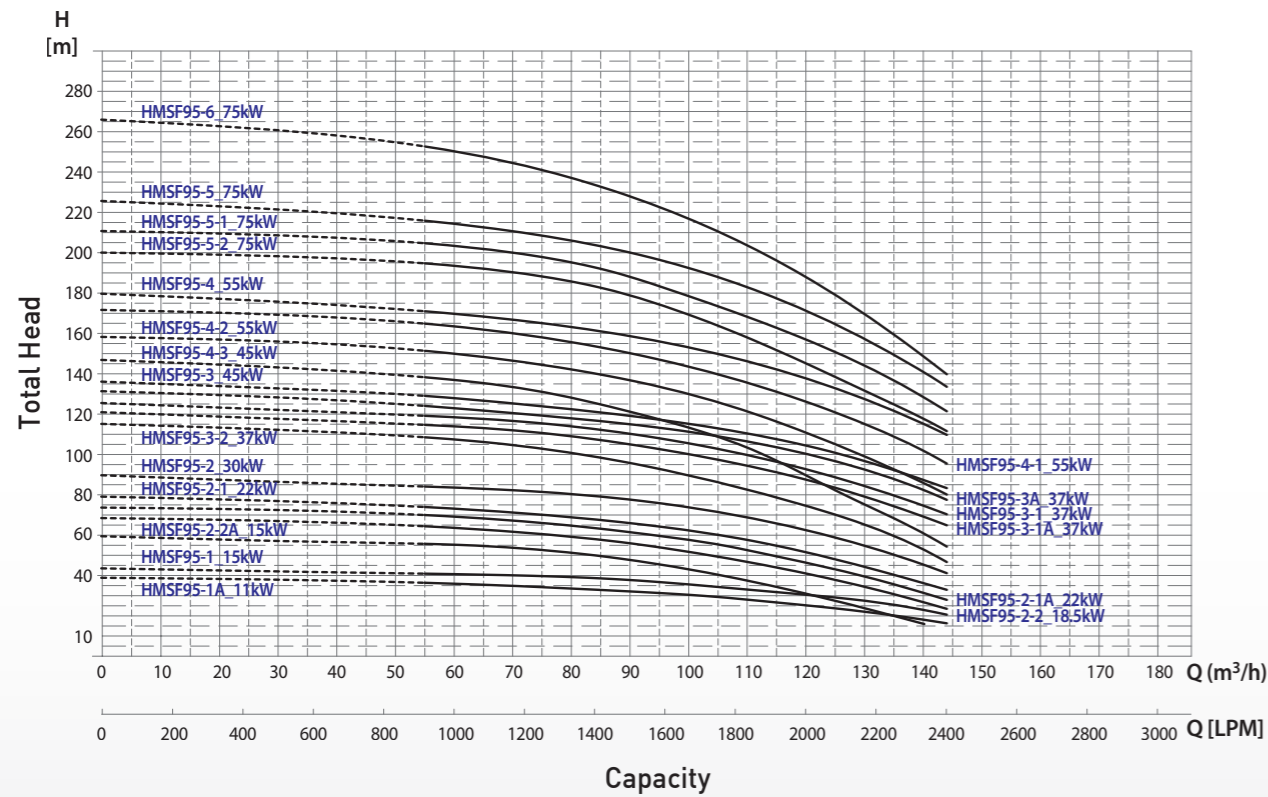
* 모터 정격은 S.F.(Service Factor 1.15)를 고려한 선정 기준임. 유량 150%에서의 축동력은 모터 정격의 110% 이내로 선정된 기준임

모델명 Model	동력		외형치수 (mm)					플랜지 규격		총중량 (kg)		
	kW	HP	H2	H3	H1	B	C	흡입	토출	펌프	모터	합계
HMSF64-1A	7.5	10	634	365	999	268	245	PN16	PN16	69	97	166
HMSF64-1	7.5	10	634	365	999	268	245	PN16	PN16	79	97	176
HMSF64-1	11	15	664	480	1144	318	290	PN16	PN16	79	165	244
HMSF64-2-2B	11	15	747	480	1227	318	290	PN16	PN16	82	165	247
HMSF64-2-2A	15	20	747	480	1227	318	290	PN16	PN16	82	165	247
HMSF64-2-2	15	20	747	480	1227	318	290	PN16	PN16	82	165	247
HMSF64-2-1	15	20	747	480	1227	318	290	PN16	PN16	82	165	247
HMSF64-2	18.5	25	747	525	1272	318	290	PN16	PN16	82	171	253
HMSF64-3-3	18.5	25	829	525	1354	318	290	PN16	PN16	85	171	256
HMSF64-3-2	22	30	829	570	1399	354	305	PN16	PN16	85	223	308
HMSF64-3-1A	22	30	829	570	1399	354	305	PN16	PN16	89	223	312
HMSF64-3-1	30	40	829	610	1439	354	305	PN16	PN16	89	238	327
HMSF64-3	30	40	829	610	1439	354	305	PN16	PN16	89	238	327
HMSF64-4-2	30	40	912	610	1522	354	305	PN16	PN16	92	238	330
HMSF64-4-1A	37	50	912	670	1582	404	350	PN16	PN16	92	305	397
HMSF64-4	37	50	912	670	1582	404	350	PN16	PN25	98	305	403
HMSF64-5-2	37	50	994	670	1664	404	350	PN16	PN25	101	305	406
HMSF64-5	45	60	994	670	1664	404	350	PN16	PN25	101	305	406
HMSF64-6-2	55	75	1077	685	1762	457	460	PN16	PN25	105	390	495

* H1, H3, 모터 중량은 모터 제조사에 따라 달라질 수 있음

성능 곡선도 Performance Curve

[HMSF95]

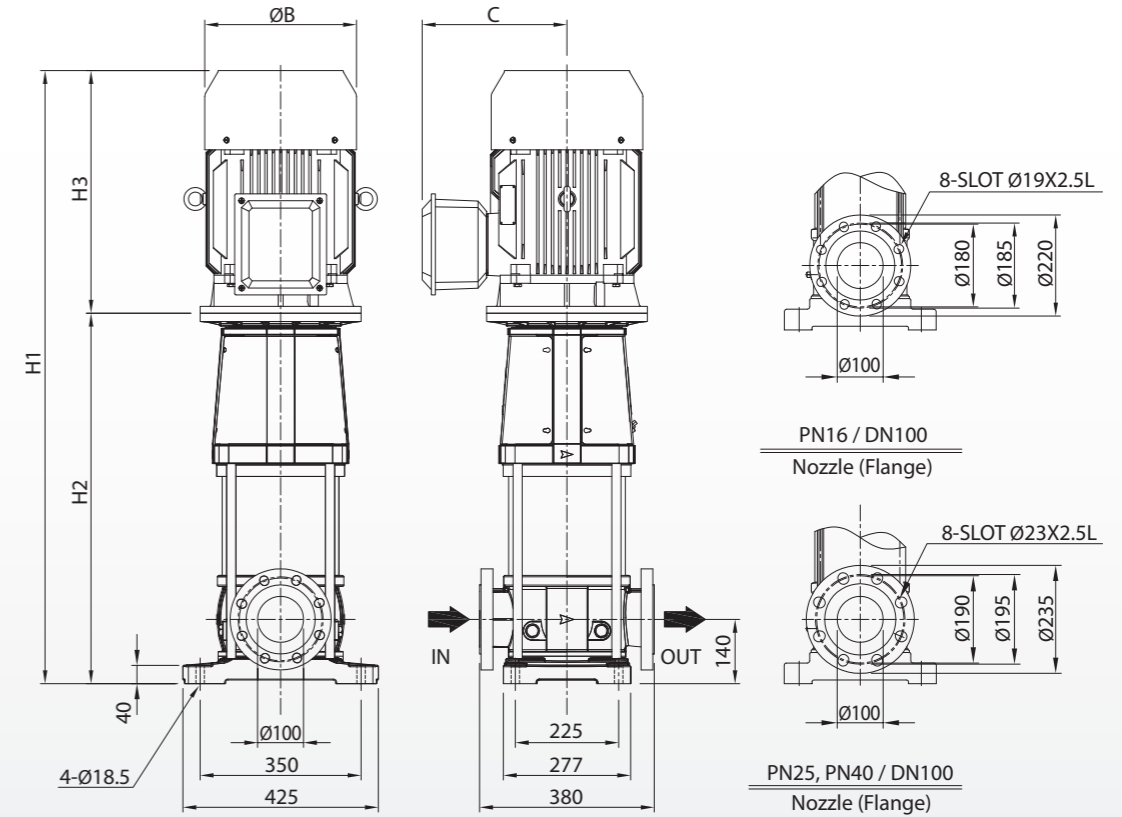


모델명 Model	모터 정격 kW	Q (m³/h) Q (LPM)	H (m)							
			0	64	72	84	96(대표)	108	128	144
HMSF95-1A	11		39	36	35	33	31	29	23	16
HMSF95-1	15		44	41	40	39	37	34	28	21
HMSF95-2-2A	15		60	55	53	50	45	39	25	
HMSF95-2-2	18.5		69	63	61	58	54	48	36	24
HMSF95-2-1A	22		74	69	67	64	59	54	41	28
HMSF95-2-1	22		79	73	71	68	64	59	46	33
HMSF95-2	30		90	83	82	79	76	70	57	41
HMSF95-3-2	30, 37		115	107	104	99	92	84	67	47
HMSF95-3-1A	37		121	113	112	108	102	96	81	65
HMSF95-3-1	37		126	118	116	113	108	101	86	70
HMSF95-3A	37		131	122	120	117	113	108	94	78
HMSF95-3	45		136	127	125	121	117	112	99	83
HMSF95-4-3	45		147	136	133	126	117	106	78	54
HMSF95-4-2	45, 55		158	149	146	140	133	123	102	80
HMSF95-4-1	55		172	162	159	154	146	137	118	96
HMSF95-4	55		180	169	166	162	156	148	130	110
HMSF95-5-2	75		200	192	190	183	173	160	134	112
HMSF95-5-1	75		211	202	199	193	183	170	147	121
HMSF95-5	75		226	213	210	204	196	185	160	134
HMSF95-6	75		266	248	243	234	222	207	174	140

* 모터 정격은 S.F.(Service Factor 1.15)를 고려한 선정 기준임. 유량 150%에서의 축동력은 모터 정격의 110% 이내로 선정된 기준임

외형도 & 외형 치수표 Outline Drawing & Outline Dimension

[HMSF95]

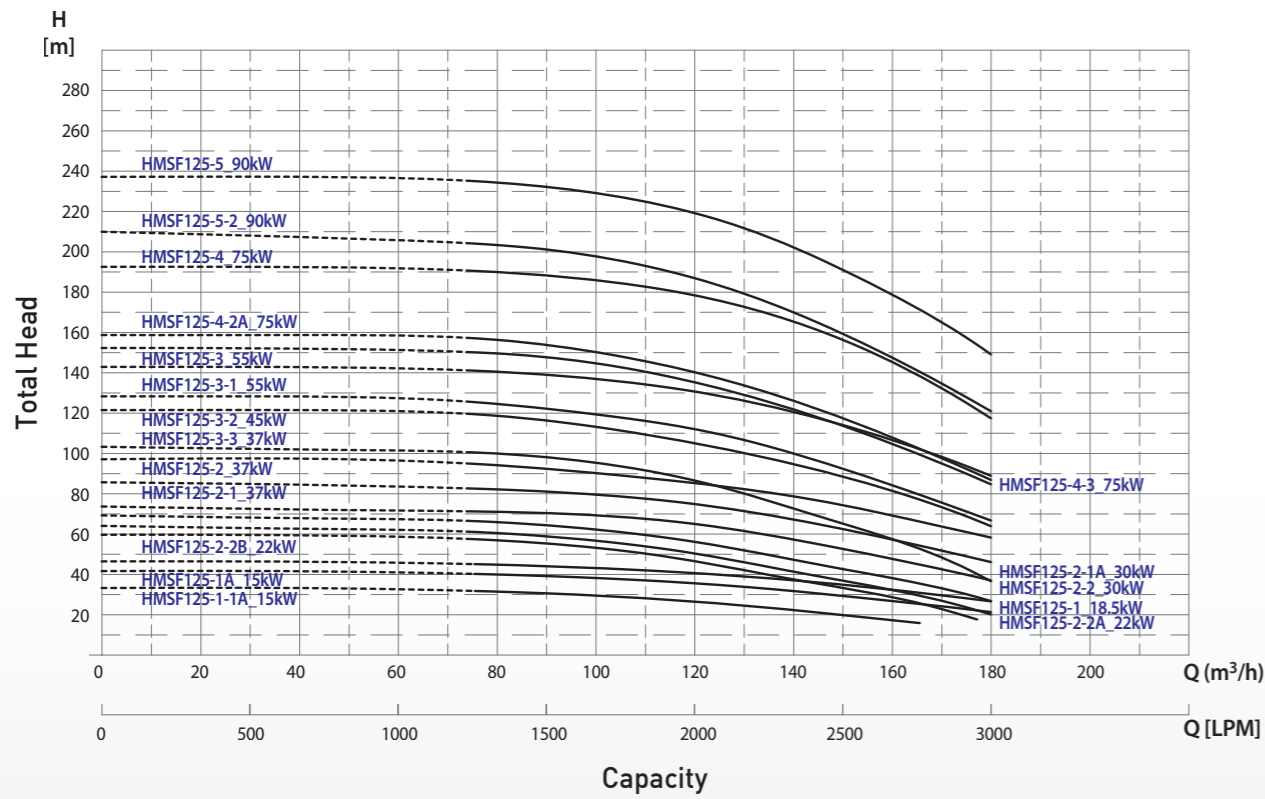


모델명 Model	동력		외형치수 (mm)					플랜지 규격		총중량 (kg)		
	kW	HP	H2	H3	H1	B	C	흡입	토출	펌프	모터	합계
HMSF95-1A	11	15	701	480	1181	318	290	PN16	PN16	105	165	270
HMSF95-1	15	20	701	480	1181	318	290	PN16	PN16	105	165	270
HMSF95-2-2A	15	20	806	480	1286	318	290	PN16	PN16	112	165	277
HMSF95-2-2	18.5	25	806	525	1331	318	290	PN16	PN16	112	171	283
HMSF95-2-1A	22	30	806	570	1376	354	305	PN16	PN16	112	223	335
HMSF95-2-1	22	30	806	570	1376	354	305	PN16	PN16	112	223	335
HMSF95-2	30	40	806	610	1416	354	305	PN16	PN16	115	238	353
HMSF95-3-2	30	40	910	610	1520	354	305	PN16	PN16	122	238	360
HMSF95-3-2	37	50	910	670	1580	404	350	PN16	PN16	122	305	427
HMSF95-3-1A	37	50	910	670	1580	404	350	PN16	PN16	122	305	427
HMSF95-3-1	37	50	910	670	1580	404	350	PN16	PN16	122	305	427
HMSF95-3A	37	50	910	670	1580	404	350	PN16	PN16	122	305	427
HMSF95-3	45	60	910	670	1580	404	350	PN16	PN16	122	305	427
HMSF95-4-3	45	60	1015	670	1685	404	350	PN16	PN16	135	305	440
HMSF95-4-2	45	60	1015	670	1685	404	350	PN16	PN16	135	305	440
HMSF95-4-2	55	75	1015	685	1700	457	460	PN16	PN16	135	390	525
HMSF95-4-1	55	75	1035	685	1720	457	460	PN16	PN25	157	390	547
HMSF95-4	55	75	1035	685	1720	457	460	PN16	PN25	157	390	547
HMSF95-5-2	75	100	1139	760	1899	512	480	PN16	PN25	167	550	717
HMSF95-5-1	75	100	1139	760	1899	512	480	PN16	PN25	167	550	717
HMSF95-5	75	100	1139	760	1899	512	480	PN16	PN25	167	550	717
HMSF95-6	75	100	1244	760	2004	512	480	PN16	PN40	170	550	720

* H1, H3, 모터 중량은 모터 제조사에 따라 달라질 수 있음

성능 곡선도 Performance Curve

[HMSF125]

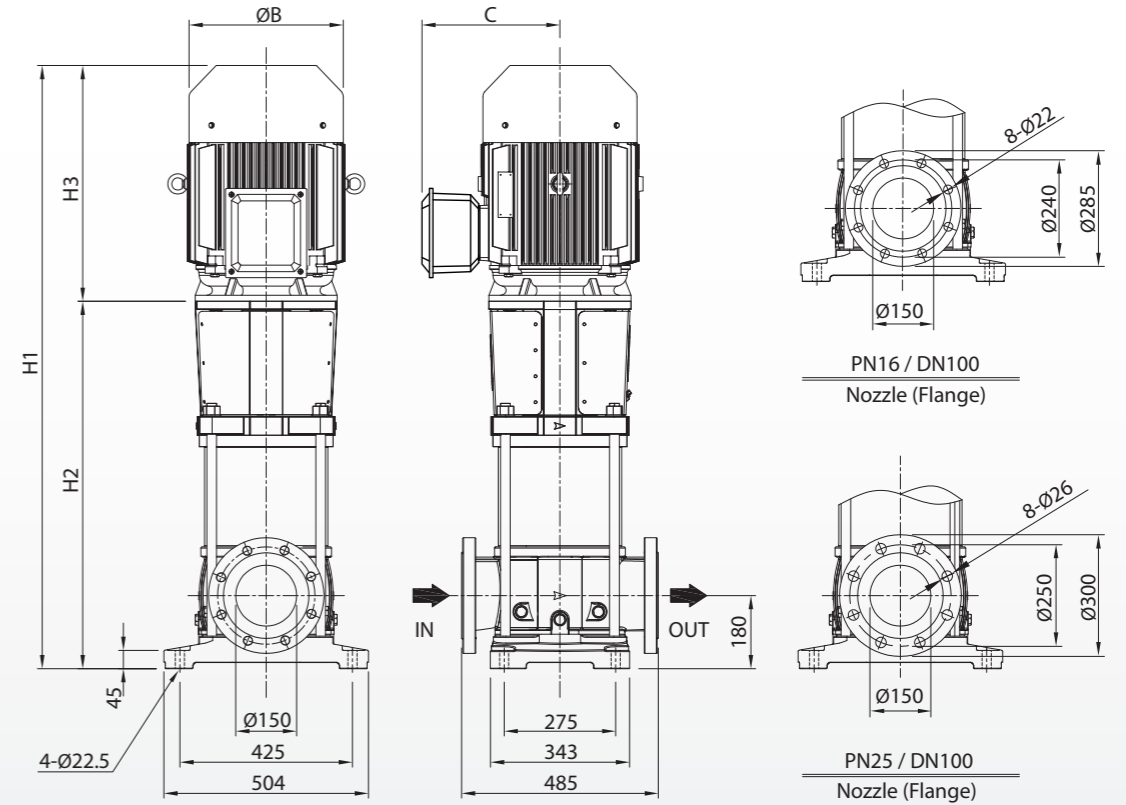


모델명 Model	모터 정격 kW	Q (m³/h) Q (LPM)	H (m)							
			0	96	108	120(대표)	138	150	162	180
HMSF125-1-1A	15		33	30	29	27	23	20	17	
HMSF125-1A	15		42	39	37	36	32	30	26	21
HMSF125-1	18.5		47	44	42	41	38	35	32	27
HMSF125-2-2B	22		60	54	51	47	39	33	28	
HMSF125-2-2A	22		64	58	55	51	42	37	31	20
HMSF125-2-2	30		69	63	60	56	48	43	37	27
HMSF125-2-1A	30		74	70	68	65	58	53	47	37
HMSF125-2-1	37		86	80	78	75	68	63	56	46
HMSF125-2	37		97	91	88	85	80	74	68	58
HMSF125-3-3	37		103	97	93	87	74	65	56	37
HMSF125-3-2	45		122	115	110	105	96	89	80	64
HMSF125-3-1	55		128	121	117	112	102	93	83	67
HMSF125-3	55		143	138	135	131	122	115	104	89
HMSF125-4-3	75		152	146	142	135	123	114	103	85
HMSF125-4-2A	75		159	152	147	140	128	118	106	87
HMSF125-4	75		193	187	184	178	167	156	143	118
HMSF125-5-2	90		210	199	194	187	172	159	145	121
HMSF125-5	90		237	231	226	219	204	191	176	149

* 모터 정격은 S.F.(Service Factor 1.15)를 고려한 선정 기준임. 유량 150%에서의 축동력은 모터 정격의 110% 이내로 선정된 기준임

외형도 & 외형 치수표 Outline Drawing & Outline Dimension

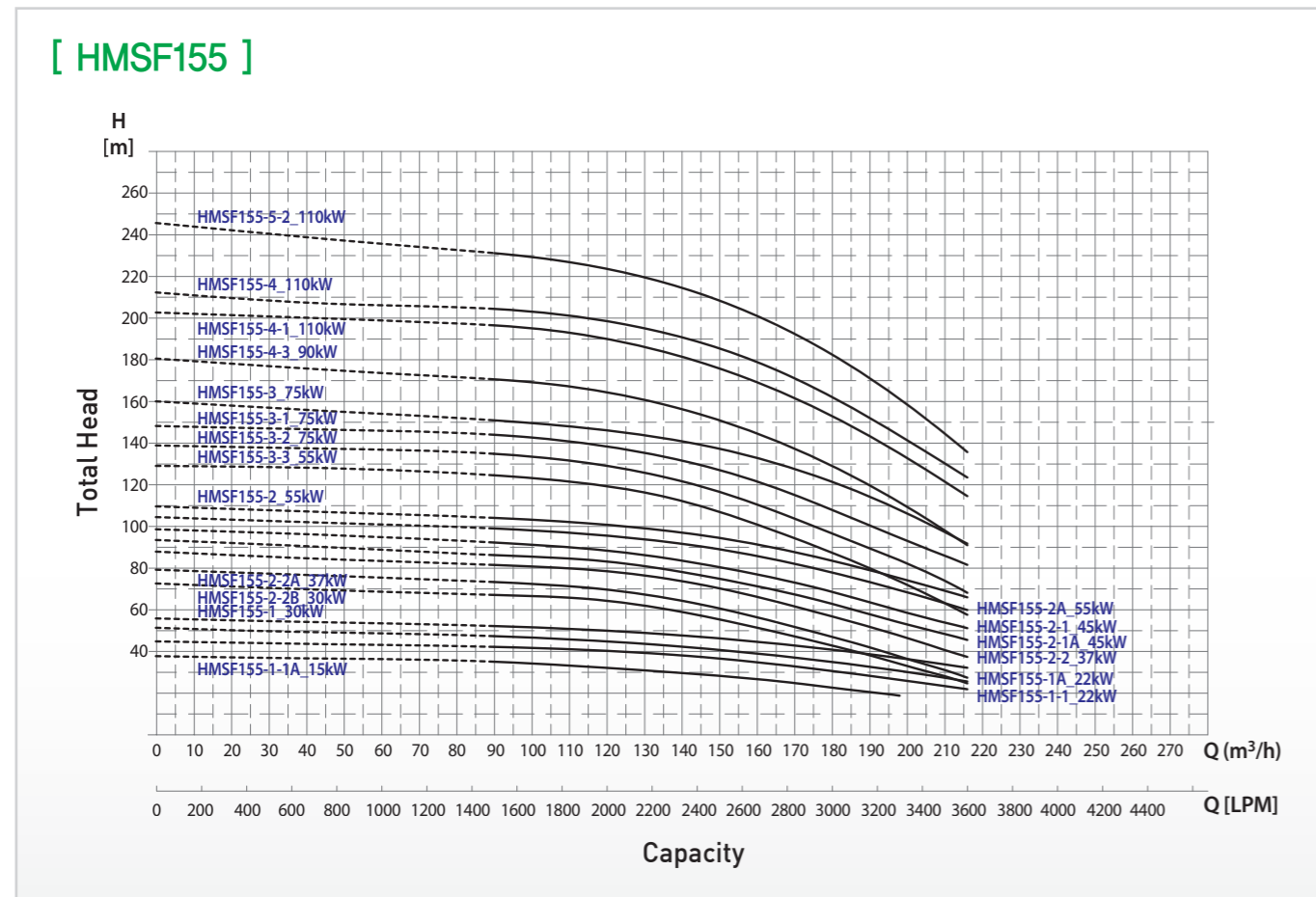
[HMSF125]



모델명 Model	동력		외형치수 (mm)					플랜지 규격		총중량 (kg)		
	kW	HP	H2	H3	H1	B	C	흡입	토출	펌프	모터	합계
HMSF125-1-1A	15	20	783	480	1263	318	290	PN16	PN16	148	165	313
HMSF125-1A	15	20	783	480	1263	318	290	PN16	PN16	148	165	313
HMSF125-1	18.5	25	783	525	1308	318	290	PN16	PN16	148	171	319
HMSF125-2-2B	22	30	905	570	1475	354	305	PN16	PN16	172	223	395
HMSF125-2-2A	22	30	905	570	1475	354	305	PN16	PN16	172	223	395
HMSF125-2-2	30	40	905	610	1515	354	305	PN16	PN16	172	238	410
HMSF125-2-1A	30	40	905	610	1515	354	305	PN16	PN16	172	238	410
HMSF125-2-1	37	50	905	670	1575	404	350	PN16	PN16	172	305	477
HMSF125-2	37	50	905	670	1575	404	350	PN16	PN16	172	305	477
HMSF125-3-3	37	50	1027	670	1697	404	350	PN16	PN16	183	305	488
HMSF125-3-2	45	60	1057	670	1727	404	350	PN16	PN16	195	305	500
HMSF125-3-1	55	75	1057	685	1742	457	460	PN16	PN16	220	390	610
HMSF125-3	55	75	1057	685	1742	457	460	PN16	PN16	220	390	610
HMSF125-4-3	75	100	1179	760	1939	512	480	PN16	PN16	220	550	770
HMSF125-4-2A	75	100	1179	760	1939	512	480	PN16	PN16	246	550	796
HMSF125-4	75	100	1179	760	1939	512	480	PN16	PN25	246	550	796
HMSF125-5-2	90	120	1301	800	2101	512	480	PN16	PN25	246	610	856
HMSF125-5	90	120	1301	800	2101	512	480	PN16	PN25	271	610	881

* H1, H3, 모터 중량은 모터 제조사에 따라 달라질 수 있음

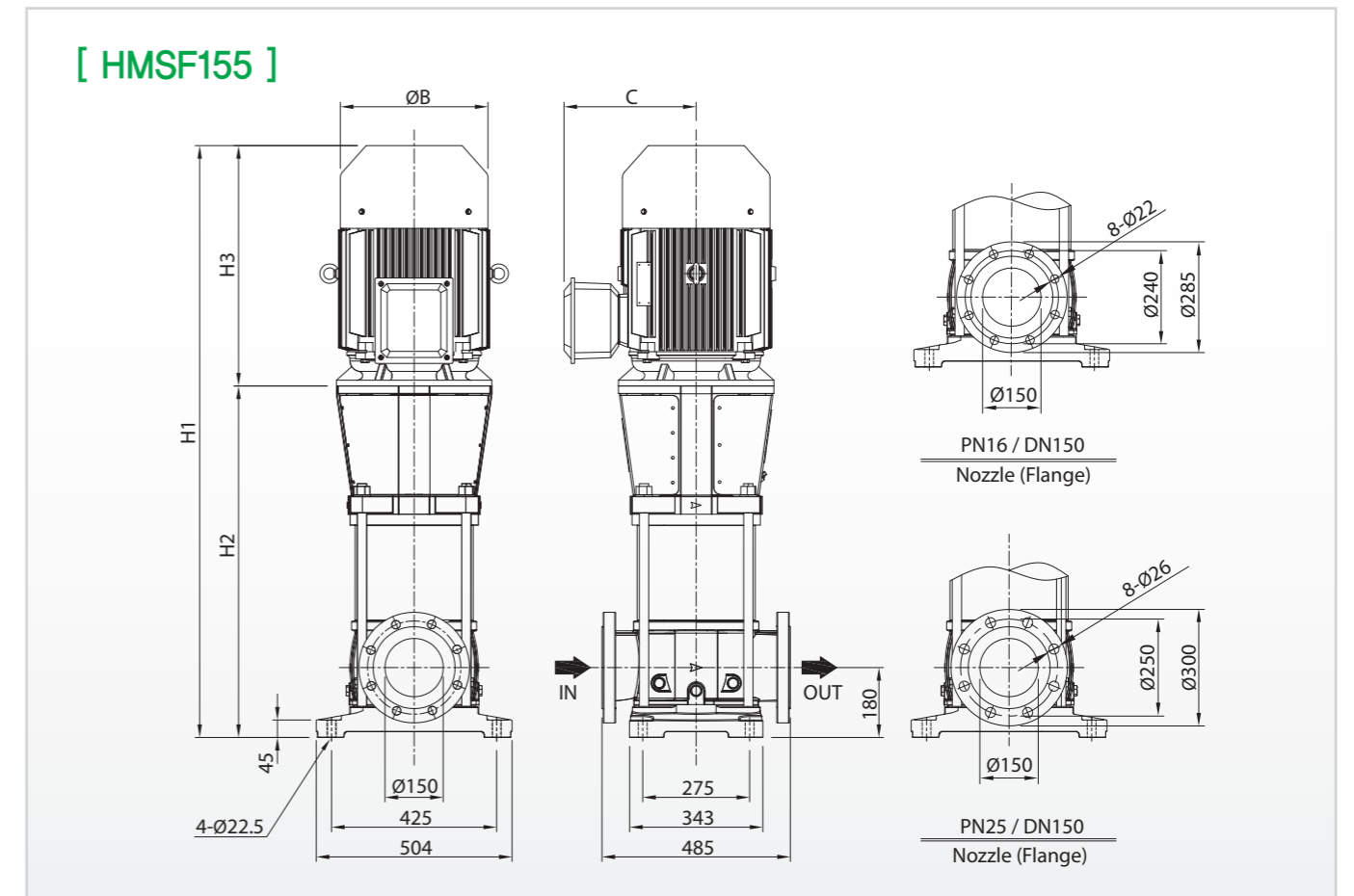
성능 곡선도 Performance Curve



모델명 Model	모터 정격 kW	Q (m³/h) Q (LPM)	H (m)						
			0	110	132	144(대표)	156	198	216
HMSF155-1-1A	15		38	33	31	29	28	19	
HMSF155-1-1	22		45	41	39	38	36	27	22
HMSF155-1A	22		52	46	44	42	40	31	26
HMSF155-1	30		56	51	49	47	46	37	32
HMSF155-2-2B	30		73	66	62	58	53	34	25
HMSF155-2-2A	37		79	72	67	63	58	38	28
HMSF155-2-2	37		88	80	76	73	68	48	38
HMSF155-2-1A	45		94	85	81	77	73	54	46
HMSF155-2-1	45		99	90	86	83	79	60	51
HMSF155-2A	55		105	97	94	91	87	70	60
HMSF155-2	55		110	102	99	96	93	75	66
HMSF155-3-3	55		129	122	116	110	104	74	58
HMSF155-3-2	75		139	132	125	120	113	84	68
HMSF155-3-1	75		148	141	135	130	124	95	82
HMSF155-3	75		160	148	143	140	135	108	92
HMSF155-4-3	90		181	167	160	154	147	112	91
HMSF155-4-1	110		203	193	185	179	172	135	115
HMSF155-4	110		212	201	194	189	182	144	124
HMSF155-5-2	110		246	227	219	212	204	161	136

* 모터 정격은 S.F.(Service Factor 1.15)를 고려한 선정 기준임. 유량 150%에서의 축동력은 모터 정격의 110% 이내로 선정된 기준임

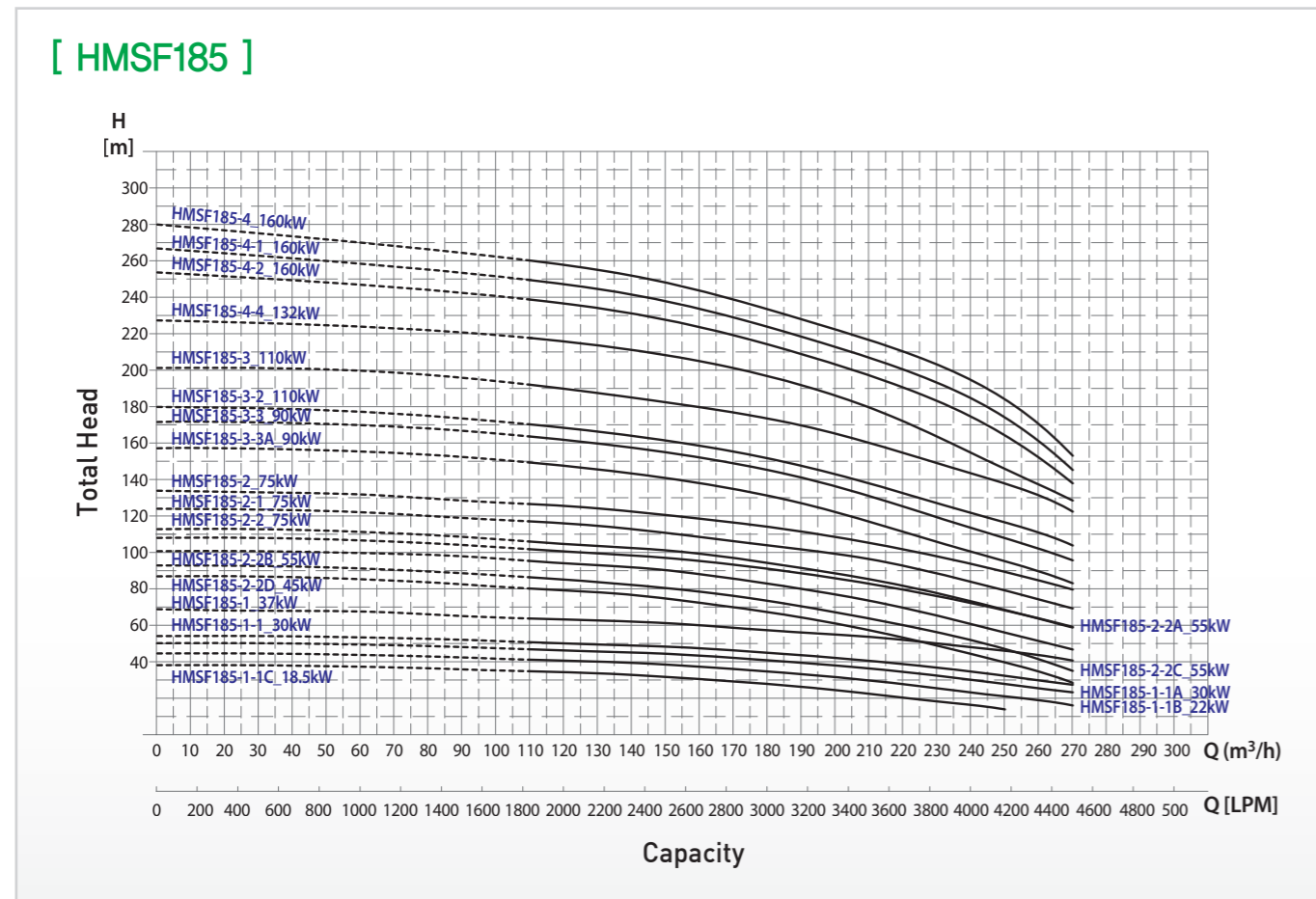
외형도 & 외형 치수표 Outline Drawing & Outline Dimension



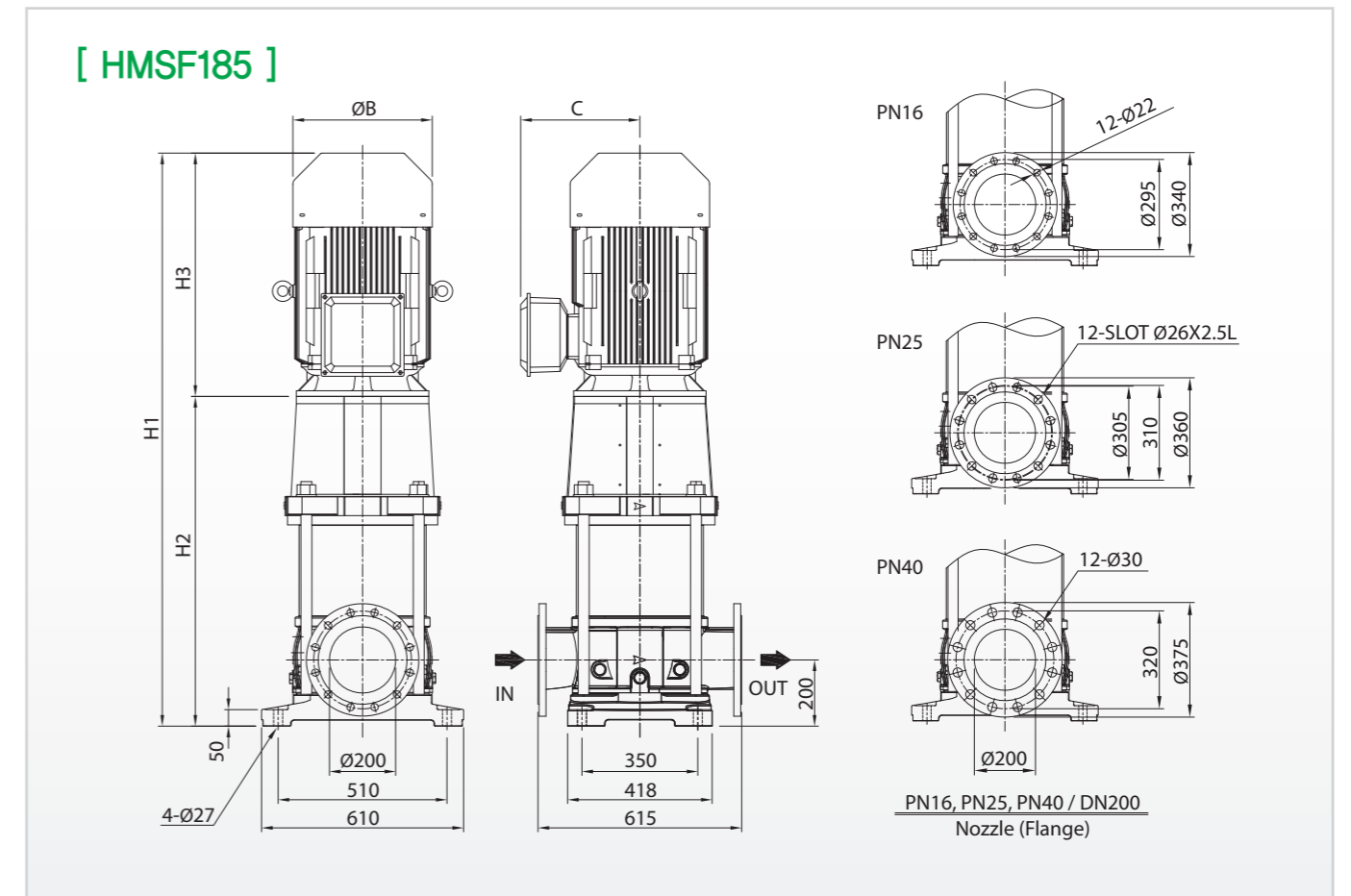
모델명 Model	동력		외형치수 (mm)					플랜지 규격		총중량 (kg)		
	kW	HP	H2	H3	H1	B	C	흡입	토출	펌프	모터	합계
HMSF155-1-1A	15	20	783	480	1263	318	290	PN16	PN16	148	165	313
HMSF155-1-1	22	30	783	570	1353	354	305	PN16	PN16	148	223	371
HMSF155-1A	22	30	783	570	1353	354	305	PN16	PN16	148	223	371
HMSF155-1	30	40	783	610	1393	354	305	PN16	PN16	158	238	396
HMSF155-2-2B	30	40	905	610	1515	354	305	PN16	PN16	172	238	410
HMSF155-2-2A	37	50	905	670	1575	404	350	PN16	PN16	172	305	477
HMSF155-2-2	37	50	905	670	1575	404	350	PN16	PN16	172	305	477
HMSF155-2-1A	45	60	935	670	1605	404	350	PN16	PN16	181	305	486
HMSF155-2-1	45	60	935	670	1605	404	350	PN16	PN16	181	305	486
HMSF155-2A	55	75	935	685	1620	457	460	PN16	PN16	181	390	571
HMSF155-2	55	75	935	685	1620	457	460	PN16	PN16	207	390	597
HMSF155-3-3	55	75	1057	685	1742	457	460	PN16	PN16	221	390	611
HMSF155-3-2	75	100	1057	760	1817	512	480	PN16	PN16	233	550	783
HMSF155-3-1	75	100	1057	760	1817	512	480	PN16	PN16	233	550	783
HMSF155-3	75	100	1057	760	1817	512	480	PN16	PN16	233	550	783
HMSF155-4-3	90	120	1179	800	1979	512	480	PN16	PN25	247	610	857
HMSF155-4-1	110	150	1189	925	2114	578	525	PN16	PN25	258	830	1088
HMSF155-4	110	150	1189	925	2114	578	525	PN16	PN25	258	830	1088
HMSF155-5-2	110	150	1311	925	2236	578	525	PN16	PN25	272	830	1102

* H1, H3, 모터 중량은 모터 제조사에 따라 달라질 수 있음

성능 곡선도 Performance Curve



외형도 & 외형 치수표 Outline Drawing & Outline Dimension



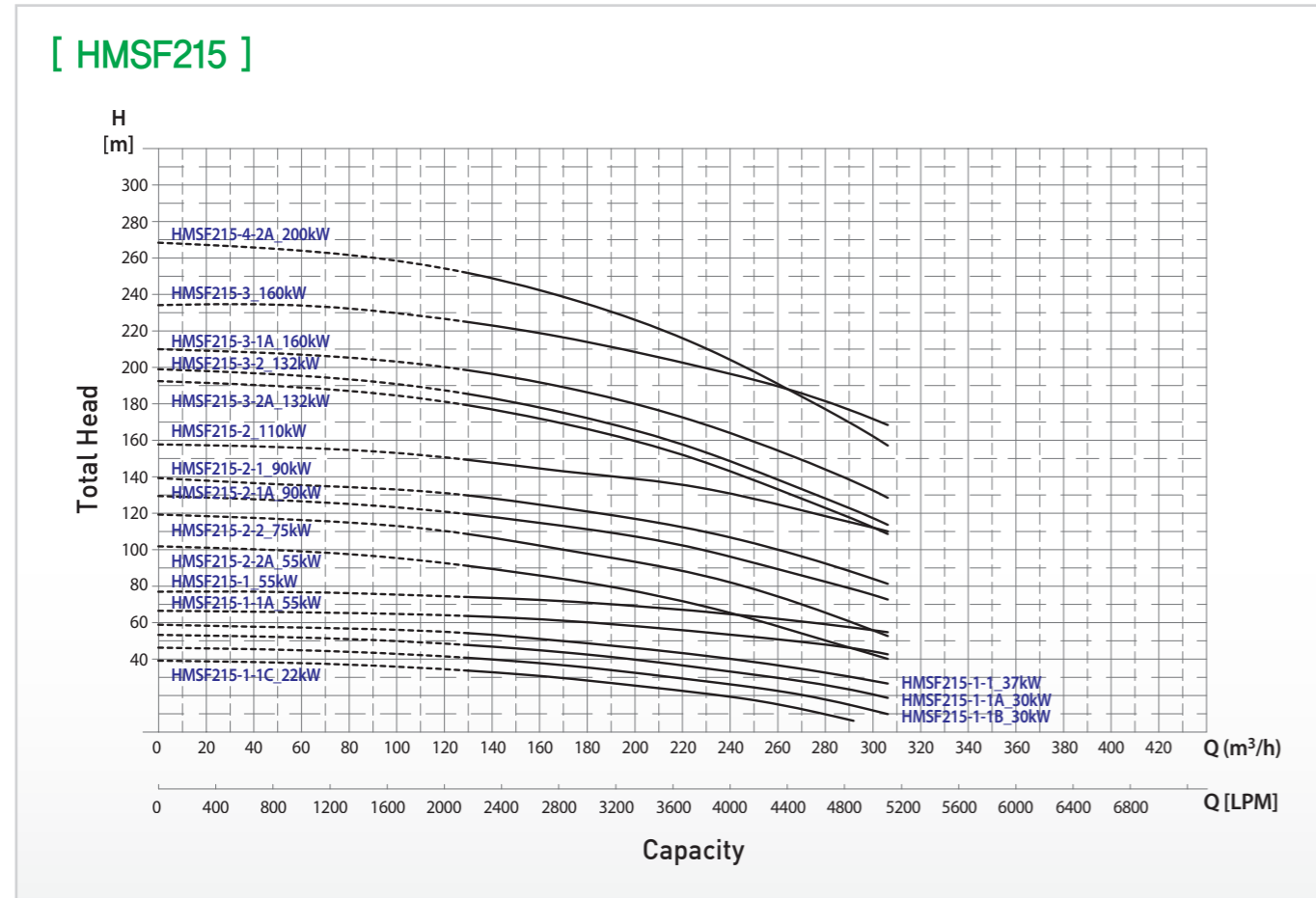
모델명 Model	모터 정격 kW	Q (m³/h) Q (LPM)	H (m)						
			0	144	162	180(대표)	192	243	270
HMSF185-1-1C	18.5		38	32	30	28	26	15	
HMSF185-1-1B	22		44	39	37	34	33	22	16
HMSF185-1-1A	30		50	45	43	41	39	29	23
HMSF185-1-1	30		54	48	47	45	43	34	27
HMSF185-1	37		69	62	60	57	56	47	40
HMSF185-2-2D	45		87	76	72	67	63	43	28
HMSF185-2-2C	55		93	81	78	73	70	50	35
HMSF185-2-2B	55		100	91	87	83	79	59	46
HMSF185-2-2A	55		108	98	95	91	88	71	59
HMSF185-2-2	75		113	102	99	94	91	72	59
HMSF185-2-1	75		124	112	108	104	101	82	69
HMSF185-2	75		134	121	118	114	111	92	79
HMSF185-3-3A	90		157	142	137	131	126	99	83
HMSF185-3-3	90		171	156	151	145	140	112	95
HMSF185-3-2	90, 110		180	163	158	151	146	120	104
HMSF185-3	110		201	184	179	173	169	142	122
HMSF185-4-4	132		227	211	204	196	190	153	128
HMSF185-4-2	160		253	230	223	214	208	171	138
HMSF185-4-1	160		267	240	233	224	217	182	145
HMSF185-4	160		280	250	243	233	227	192	153

* 모터 정격은 S.F.(Service Factor 1.15)를 고려한 선정 기준임. 유량 150%에서의 축동력은 모터 정격의 110% 이내로 선정된 기준임

모델명 Model	동력		외형치수 (mm)					플랜지 규격		총중량 (kg)		
	kW	HP	H2	H3	H1	B	C	흡입	토출	펌프	모터	합계
HMSF185-1-1C	18.5	25	868	525	1393	318	290	PN16	PN16	221	171	392
HMSF185-1-1B	22	30	868	570	1438	354	305	PN16	PN16	221	223	444
HMSF185-1-1A	30	40	868	610	1478	354	305	PN16	PN16	221	238	459
HMSF185-1-1	30	40	868	610	1478	354	305	PN16	PN16	221	238	459
HMSF185-1	37	50	868	670	1538	404	350	PN16	PN16	221	305	526
HMSF185-2-2D	45	60	1026	670	1696	404	350	PN16	PN16	270	305	575
HMSF185-2-2C	55	75	1026	685	1711	457	460	PN16	PN16	270	390	660
HMSF185-2-2B	55	75	1026	685	1711	457	460	PN16	PN16	267	390	657
HMSF185-2-2A	55	75	1026	685	1711	457	460	PN16	PN16	267	390	657
HMSF185-2-2	75	100	1026	760	1786	512	480	PN16	PN16	267	550	817
HMSF185-2-1	75	100	1026	760	1786	512	480	PN16	PN16	267	550	817
HMSF185-2	75	100	1026	760	1786	512	480	PN16	PN16	267	550	817
HMSF185-3-3A	90	120	1154	800	1954	512	480	PN16	PN25	280	610	890
HMSF185-3-3	90	120	1154	800	1954	512	480	PN16	PN25	280	610	890
HMSF185-3-2	90	120	1154	800	1954	512	480	PN16	PN25	280	610	890
HMSF185-3-2	110	150	1184	925	2109	578	525	PN16	PN25	320	830	1150
HMSF185-3	110	150	1184	925	2109	578	525	PN16	PN25	320	830	1150
HMSF185-4-4	132	175	1312	980	2292	578	521	PN16	PN25	338	970	1308
HMSF185-4-2	160	215	1312	1130	2442	578	525	PN16	PN40	338	1100	1438
HMSF185-4-1	160	215	1312	1130	2442	578	525	PN16	PN40	338	1100	1438
HMSF185-4	160	215	1312	1130	2442	578	525	PN16	PN40	338	1100	1438

* H1, H3, 모터 중량은 모터 제조사에 따라 달라질 수 있음

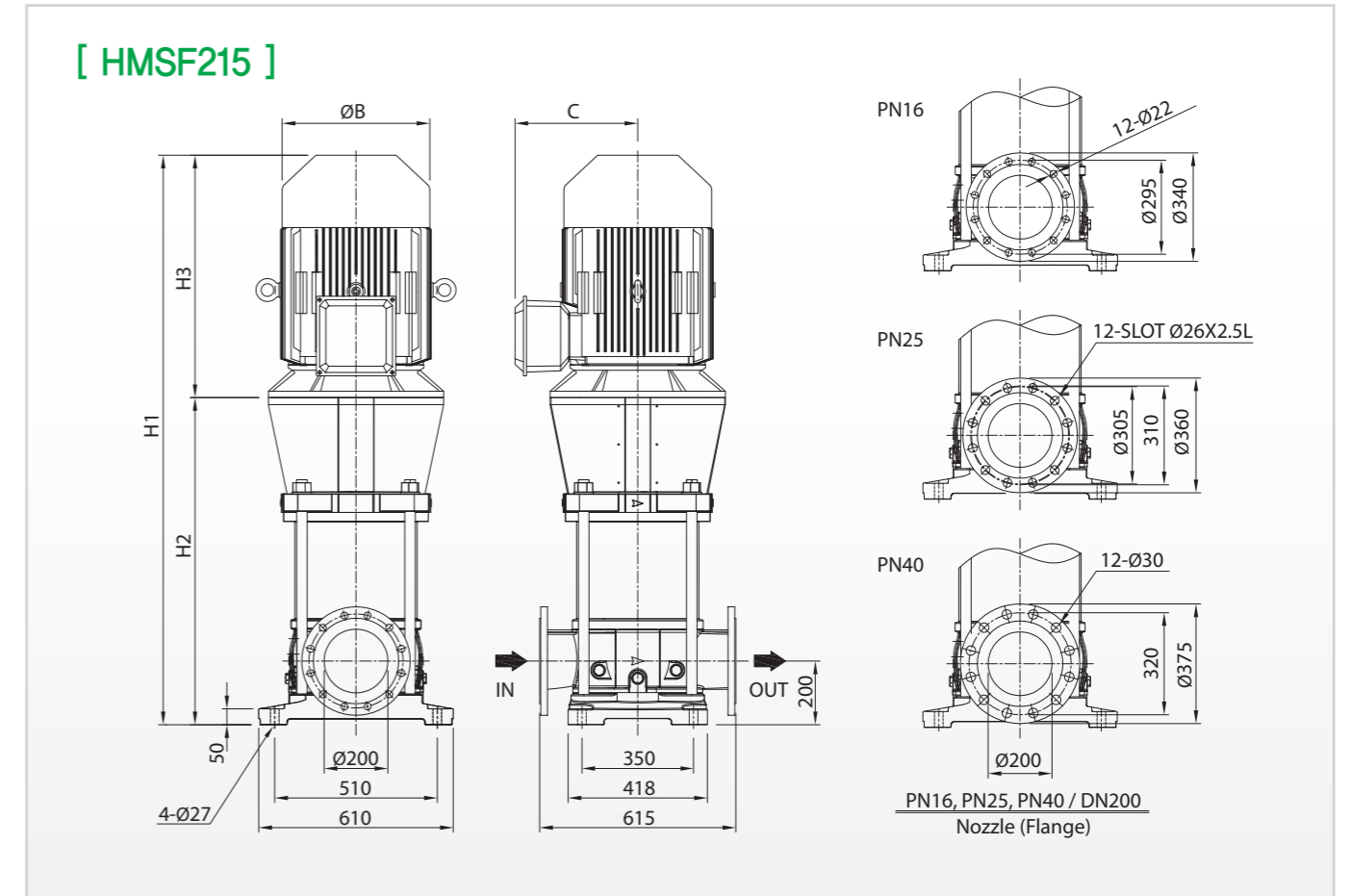
성능 곡선도 Performance Curve



모델명 Model	모터 정격 kW	Q (m³/h) Q (LPM)	H (m)						
			0	162	180	204(대표)	216	243	306
HMSF 215-1-1C	22		39	31	28	25	23	18	
HMSF215-1-1B	30		46	38	35	32	30	26	10
HMSF215-1-1A	30		53	45	43	39	37	33	19
HMSF215-1-1	37		59	51	49	46	44	40	27
HMSF215-1A	55		66	62	60	58	56	53	43
HMSF215-1	55		77	72	71	69	67	64	55
HMSF215-2-2A	55		102	86	82	76	73	64	40
HMSF215-2-2	75		119	102	98	92	89	81	53
HMSF215-2-1A	90		129	114	111	106	103	95	73
HMSF215-2-1	90		139	124	121	116	113	106	81
HMSF215-2	110		158	144	142	138	136	130	110
HMSF215-3-2A	132		192	171	166	158	154	142	109
HMSF215-3-2	132		199	177	172	164	159	142	114
HMSF215-3-1A	160		210	191	186	179	174	163	128
HMSF215-3	160		234	218	214	207	204	195	168
HMSF215-4-2A	200		268	242	235	224	218	202	157

* 모터 정격은 S.F.(Service Factor 1.15)를 고려한 선정 기준임. 유량 150%에서의 축동력은 모터 정격의 110% 이내로 선정된 기준임

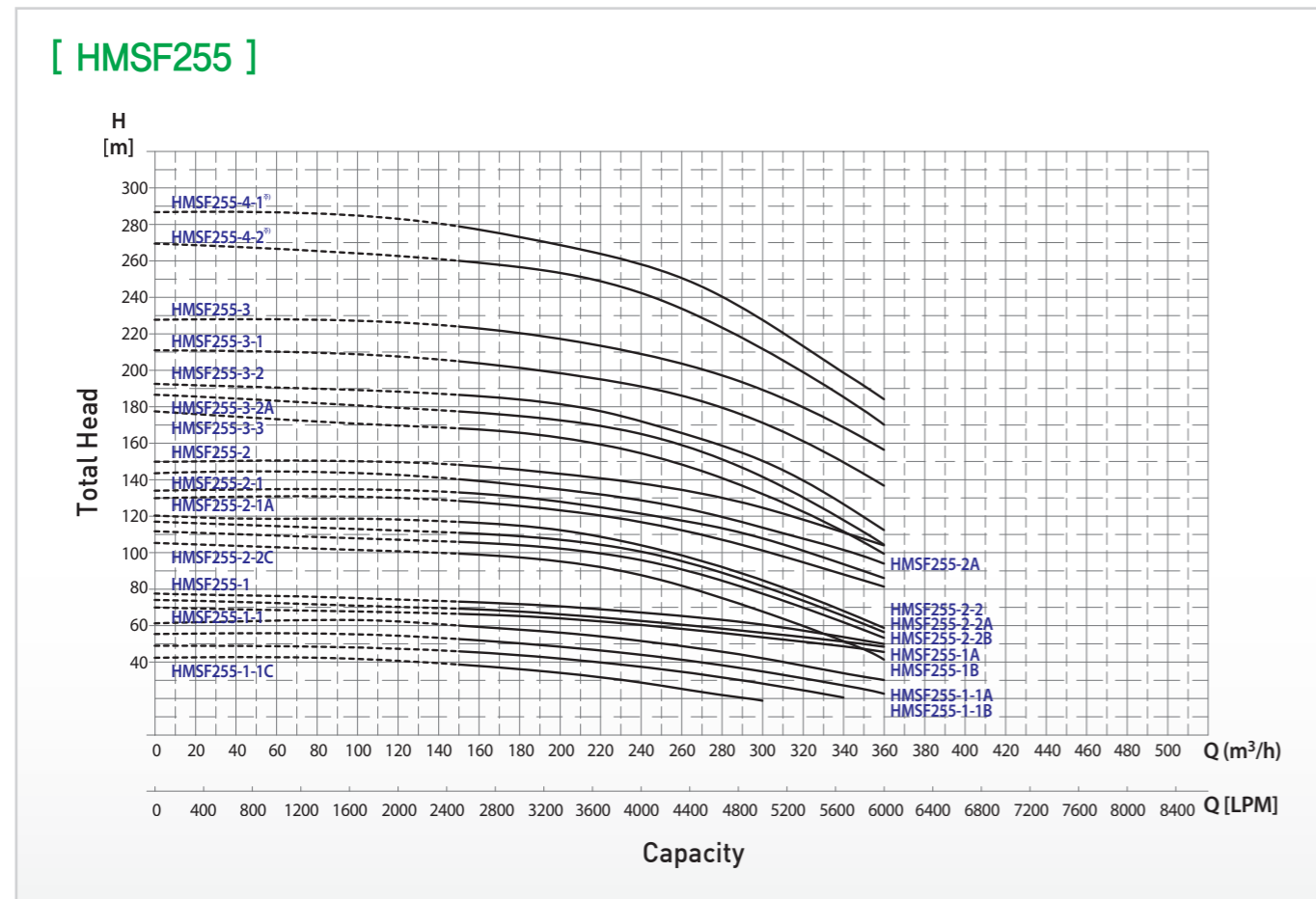
외형도 & 외형 치수표 Outline Drawing & Outline Dimension



모델명 Model	동력		외형치수 (mm)					플랜지 규격		총중량 (kg)		
	kW	HP	H2	H3	H1	B	C	흡입	토출	펌프	모터	합계
HMSF215-1-1C	22	30	868	570	1438	354	305	PN16	PN16	221	223	444
HMSF215-1-1B	30	40	868	610	1478	354	305	PN16	PN16	221	238	459
HMSF215-1-1A	30	40	868	610	1478	354	305	PN16	PN16	221	238	459
HMSF215-1-1	37	50	868	670	1538	404	350	PN16	PN16	221	305	526
HMSF215-1A	55	75	898	685	1583	457	460	PN16	PN16	234	390	624
HMSF215-1	55	75	898	685	1583	457	460	PN16	PN16	249	390	639
HMSF215-2-2A	55	75	1026	685	1711	457	460	PN16	PN16	267	390	657
HMSF215-2-2	75	100	1026	760	1786	512	480	PN16	PN16	267	550	817
HMSF215-2-1A	90	120	1026	800	1826	512	480	PN16	PN16	267	610	877
HMSF215-2-1	90	120	1026	800	1826	512	480	PN16	PN16	267	610	877
HMSF215-2	110	150	1056	925	1981	578	525	PN16	PN16	302	830	1132
HMSF215-3-2A	132	175	1184	980	2164	578	521	PN16	PN25	320	970	1290
HMSF215-3-2	132	175	1184	980	2164	578	521	PN16	PN25	320	970	1290
HMSF215-3-1A	160	215	1184	1130	2314	578	525	PN16	PN25	320	1100	1420
HMSF215-3	160	215	1184	1130	2314	578	525	PN16	PN25	320	1100	1420
HMSF215-4-2A	200	268	1312	1130	2442	578	525	PN16	PN40	338	1100	1438

* H1, H3, 모터 중량은 모터 제조사에 따라 달라질 수 있음

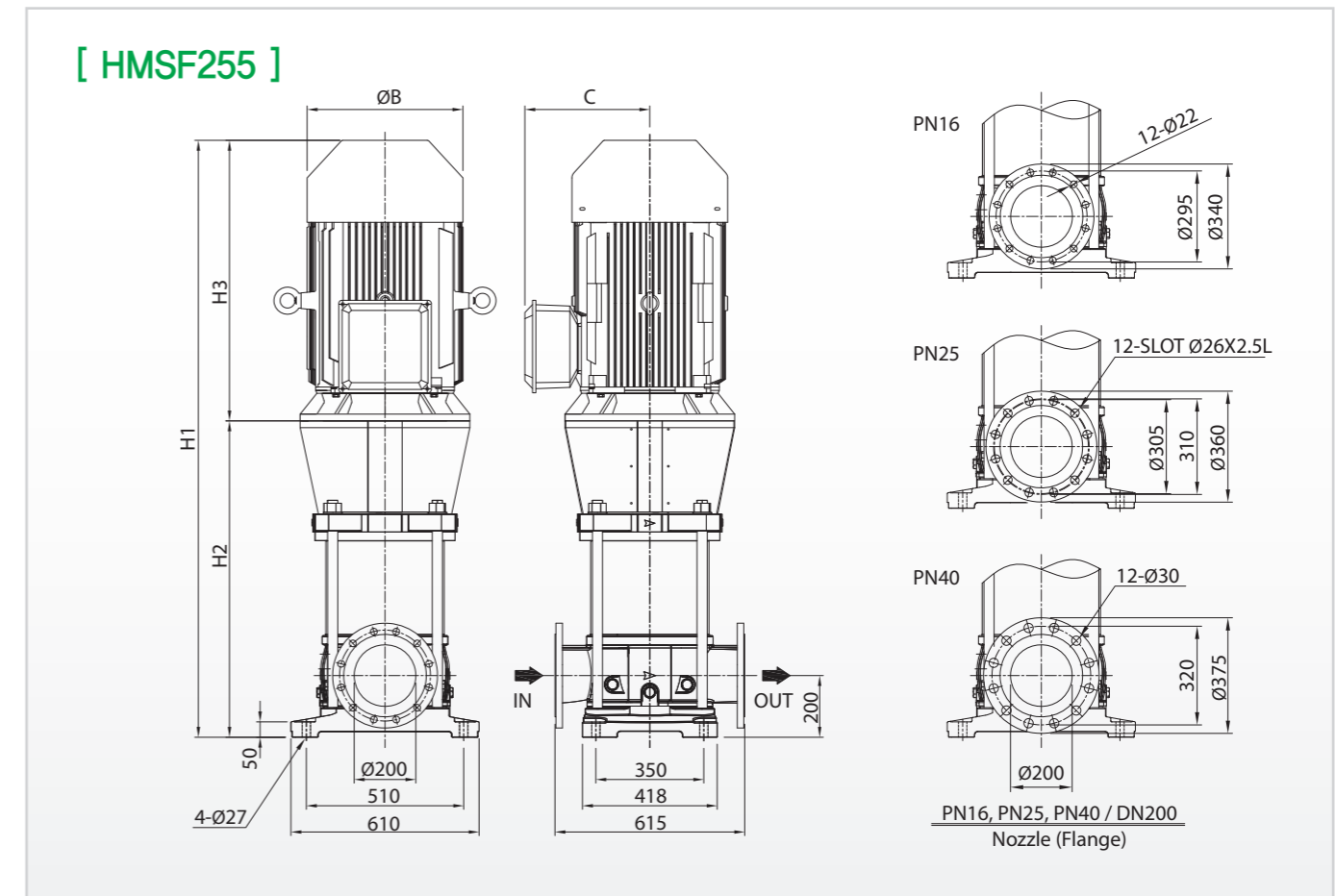
성능 곡선도 Performance Curve



모델명 Model	모터 정격 kW	Q (m³/h) Q (LPM)	H (m)							
			0	180	210	240(대표)	300	330	360	
HMSF255-1-1C	30		42	36	33	28	18			
HMSF255-1-1B	37		49	43	40	37	28	22		
HMSF255-1-1A	45		55	50	47	44	34	29	22	
HMSF255-1-1	45		61	57	55	51	42	36	30	
HMSF255-1B	55		70	65	63	60	53	50	45	
HMSF255-1A	55		74	68	65	62	55	52	48	
HMSF255-1	75		77	71	69	67	60	55	50	
HMSF255-2-2C	90		105	97	93	87	67	55	41	
HMSF255-2-2B	90		111	104	101	96	77	66	53	
HMSF255-2-2A	90		117	109	106	100	81	69	56	
HMSF255-2-2	90		120	114	110	104	85	72	58	
HMSF255-2-1A	110		130	125	122	117	101	92	83	
HMSF255-2-1	110		133	131	126	121	108	97	86	
HMSF255-2A	132		143	137	133	128	113	104	94	
HMSF255-2	132		150	145	142	138	124	114	104	
HMSF255-3-3	160		177	166	161	154	132	117	99	
HMSF255-3-2A	160		186	175	171	165	141	124	104	
HMSF255-3-2	160		192	184	180	172	150	133	112	
HMSF255-3-1	200		211	201	197	191	171	155	136	
HMSF255-3	200		228	221	215	209	189	174	156	
HMSF255-4-2 ^{㉔)}	225		270	256	251	243	216	195	170	
HMSF255-4-1 ^{㉔)}	225		287	273	266	258	227	206	184	

* 모터 정격은 S.F.(Service Factor 1.15)를 고려한 선정 기준임. 유량 150%에서의 축동력은 모터 정격의 110% 이내로 선정하 기준임 ㉔) 4단 기종 선정 시 본사 의뢰 필요함

외형도 & 외형 치수표 Outline Drawing & Outline Dimension

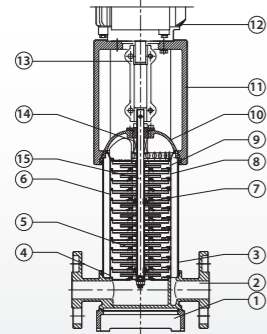


모델명 Model	동력		외형치수 (mm)					플랜지 규격		총중량 (kg)		
	kW	HP	H2	H3	H1	B	C	흡입	토출	펌프	모터	합계
HMSF255-1-1C	30	40	868	610	1478	354	305	PN16	PN16	221	238	459
HMSF255-1-1B	37	50	868	670	1538	404	350	PN16	PN16	221	305	526
HMSF255-1-1A	45	60	898	670	1568	404	350	PN16	PN16	234	305	539
HMSF255-1-1	45	60	898	670	1568	404	350	PN16	PN16	234	305	539
HMSF255-1B	55	75	898	685	1583	457	460	PN16	PN16	249	390	639
HMSF255-1A	55	75	898	685	1583	457	460	PN16	PN16	249	390	639
HMSF255-1	75	100	898	760	1658	512	480	PN16	PN16	249	550	799
HMSF255-2-2C	90	120	1026	800	1826	512	480	PN16	PN16	267	610	877
HMSF255-2-2B	90	120	1026	800	1826	512	480	PN16	PN16	267	610	877
HMSF255-2-2A	90	120	1026	800	1826	512	480	PN16	PN16	267	610	877
HMSF255-2-2	90	120	1026	800	1826	512	480	PN16	PN16	267	610	877
HMSF255-2-1A	110	150	1056	925	1981	578	525	PN16	PN16	302	830	1132
HMSF255-2-1	110	150	1056	925	1981	578	525	PN16	PN16	302	830	1132
HMSF255-2A	132	175	1056	980	2036	578	521	PN16	PN16	302	970	1272
HMSF255-2	132	175	1056	980	2036	578	521	PN16	PN16	302	970	1272
HMSF255-3-3	160	215	1184	1130	2314	578	525	PN16	PN25	320	1100	1420
HMSF255-3-2A	160	215	1184	1130	2314	578	525	PN16	PN25	320	1100	1420
HMSF255-3-2	160	215	1184	1130	2314	578	525	PN16	PN25	320	1100	1420
HMSF255-3-1	200	268	1184	1130	2314	578	525	PN16	PN25	320	1100	1420
HMSF255-3	200	268	1184	1130	2314	578	525	PN16	PN25	320	1100	1420
HMSF255-4-2 ^{㉔)}	225	300	1352	1292	2644	800	644	PN16	PN40	363	1700	2063
HMSF255-4-1 ^{㉔)}	225	300	1352	1292	2644	800	644	PN16	PN40	363	1700	2063

* H1, H3, 모터 중량은 모터 제조사에 따라 달라질 수 있음 ㉔) 4단 기종 선정 시 본사 의뢰 필요함

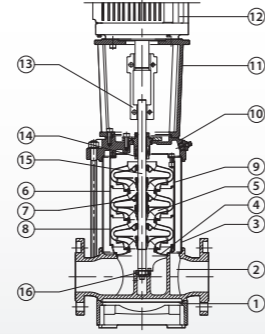
조립 단면도 Sectional Drawing

[HMSF 5/10/15/20]



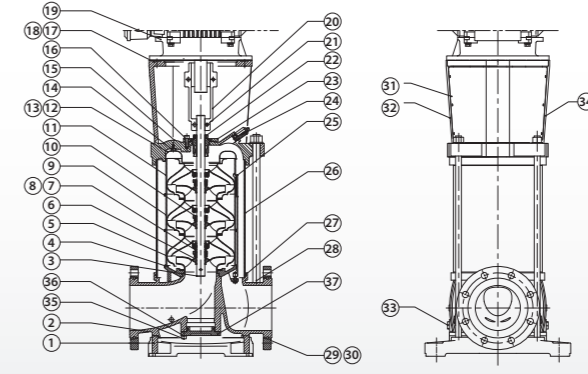
NO.	Parts Name	Material
1	모터	GC250
2	흡토출 케이싱	GC250
3	외통	STS304
4	흡입 케이싱	STS304
5	임펠러	STS304
6	중간 케이싱 베어링	STS304
7	메탈 베어링	Tungsten Carbide
8	중간 케이싱	STS304
9	토출 케이싱	STS304
10	케이싱 커버	GC250
11	모터 브라켓	GCD450
12	모터	-
13	커플링	GCD450
14	메카니컬 씬	SiC/Carbon/VITON
15	샤프트	STS304

[HMSF 32/45/64]



NO.	Parts Name	Material
1	베이스	GC250
2	흡토출 케이싱	GC250
3	외통	STS304
4	흡입 케이싱	STS304
5	임펠러	STS304
6	중간 케이싱 베어링	STS304
7	중간 베어링	Tungsten Carbide
8	중간 케이싱	STS304
9	토출 케이싱	STS304
10	케이싱 커버	GC250
11	모터 브라켓	GCD450
12	모터	-
13	커플링	GCD450
14	메카니컬 씬	SiC/Carbon/VITON
15	샤프트	STS304
16	하부 베어링	Tungsten Carbide

[HMSF 125/155]

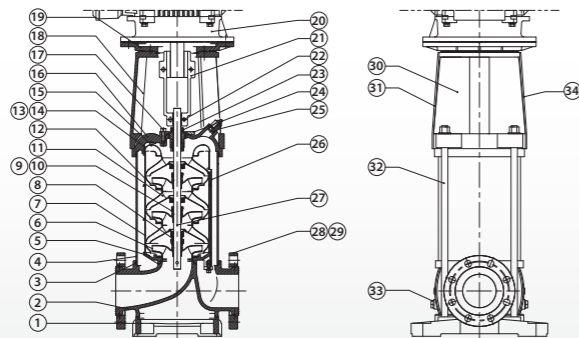


NO.	Parts Name	Material
1	베이스	GCD500
2	흡토출 케이싱	GCD500
3	샤프트	STS329J3L
4	흡입 케이싱	GCD500
5	중간 케이싱 베어링	STS304, Tungsten Carbide
6	임펠러	STS304
7	중간 메탈 부싱	Tungsten Carbide
8	메탈 부싱 누르개	STS329J4L
9	중간 케이싱	STS304
10	임펠러 너트	STS304
11	토출 케이싱	STS304
12	스프링 와셔	STS304
13	상부 가이드	STS304
14	핀	STS304
15	케이싱 커버	GCD500
16	렌치 볼트	STS304
17	중간 플랜지	GC250 (*1)
18	모터 브라켓	GCD500
19	모터	-

NO.	Parts Name	Material
20	커플링	GCD450 (*2)
21	렌치 볼트	-
22	메카니컬 씬	SiC/Carbon/VITON
23	씰 누르개	SM45C
24	벤트 플러그	STS304
25	스트랩	STS304
26	외통	STS304
27	오링	EPDM
28	타이 볼트	SM45C
29	흡토출 플랜지	GCD500
30	플랜지링	STS304
31	커플링 커버	STS304
32	명판(제품)	STS304
33	드레인 플러그	STS304
34	명판(브랜드)	STS304
35	렌치 볼트	STS304 (*3)
36	와셔	STS304 (*3)
37	블라인드 플랜지	STS304 (*3)

(*1) HMSF 125, 155 시리즈 중 동력이 110kW인 경우, GCD500 재질 적용함.
 (*2) HMSF 125, 155 시리즈 중 동력이 75kW 이상인 경우, GCD500 재질 적용함.
 (*3) HMSF 125, 155 시리즈 중 동력이 55kW 이하인 경우, 해당 부품 적용 제외.

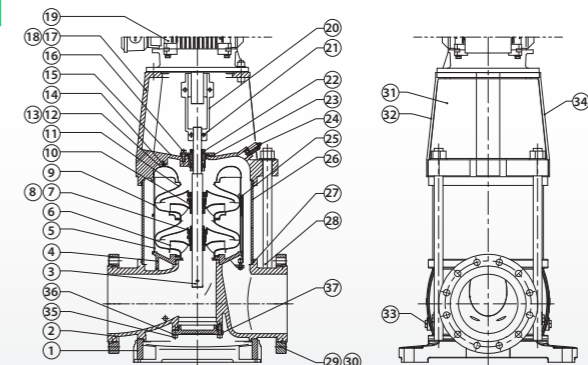
[HMSF 95]



NO.	Parts Name	Material
1	베이스	GCD500
2	흡토출 케이싱	GCD500
3	오링	EPDM
4	외통	STS304
5	흡입 케이싱	GCD500
6	임펠러	STS304
7	중간 케이싱 베어링	STS304, Tungsten Carbide
8	중간 메탈 부싱	Tungsten Carbide
9	테이퍼 부싱	STS304
10	임펠러 너트	STS304
11	중간 케이싱	STS304
12	토출 케이싱	STS304
13	스프링 와셔	STS304
14	상부 가이드	STS304
15	핀	STS304
16	케이싱 커버	GCD500
17	렌치 볼트	STS304

NO.	Parts Name	Material
18	모터 브라켓	GCD500
19	중간 플랜지	GC250
20	모터	-
21	커플링	GCD450
22	렌치 볼트	-
23	메카니컬 씬	SiC/Carbon/VITON
24	씰 누르개	SM45C
25	벤트 플러그	STS304
26	스트랩	STS304
27	샤프트	STS329J3L
28	흡토출 플랜지	GCD500
29	플랜지링	STS304
30	커플링 커버	STS304
31	명판(제품)	STS304
32	타이 볼트	SM45C
33	드레인 플러그	STS304
34	명판(브랜드)	STS304

[HMSF 185/215/255]



NO.	Parts Name	Material
1	베이스	GCD500
2	흡토출 케이싱	GCD500
3	샤프트	STS329J3L
4	흡입 케이싱	GCD500
5	중간 케이싱 베어링	STS304, Tungsten Carbide
6	임펠러	STS304
7	중간 메탈 부싱	Tungsten Carbide
8	메탈 부싱 누르개	STS329J4L
9	중간 케이싱	STS304
10	임펠러 너트	STS304
11	토출 케이싱	STS304
12	스프링 와셔	STS304
13	상부 가이드	STS304
14	핀	STS304
15	케이싱 커버	GCD500
16	렌치 볼트	STS304
17	중간 플랜지	GC250
18	모터 브라켓	GCD500
19	모터	-

NO.	Parts Name	Material
20	커플링	GCD450 (*1)
21	렌치 볼트	-
22	메카니컬 씬	SiC/Carbon/VITON
23	씰 누르개	SM45C
24	벤트 플러그	STS304
25	스트랩	STS304
26	외통	STS304
27	오링	EPDM
28	타이 볼트	SM45C
29	흡토출 플랜지	GCD500
30	플랜지링	STS304
31	커플링 커버	STS304
32	명판(제품)	STS304
33	드레인 플러그	STS304
34	명판(브랜드)	STS304
35	렌치 볼트	STS304 (*2)
36	와셔	STS304 (*2)
37	블라인드 플랜지	STS304 (*2)

(*1) HMSF 185, 215, 255 시리즈 중 동력이 75kW 이상인 경우, GCD500 재질 적용함.
 (*2) HMSF 185, 215, 255 시리즈 중 동력이 55kW 이하인 경우, 해당 부품 적용 제외.